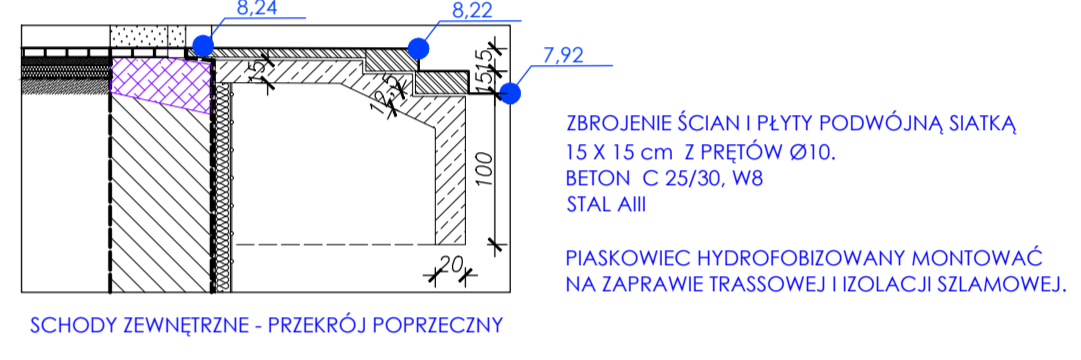
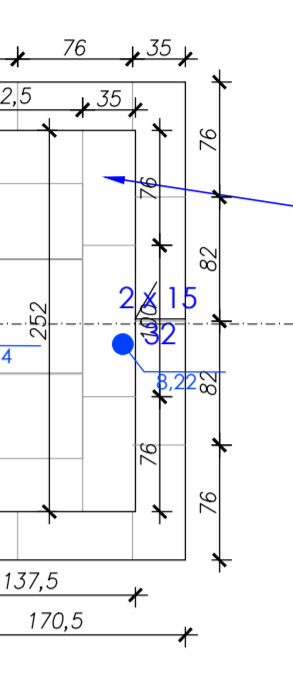
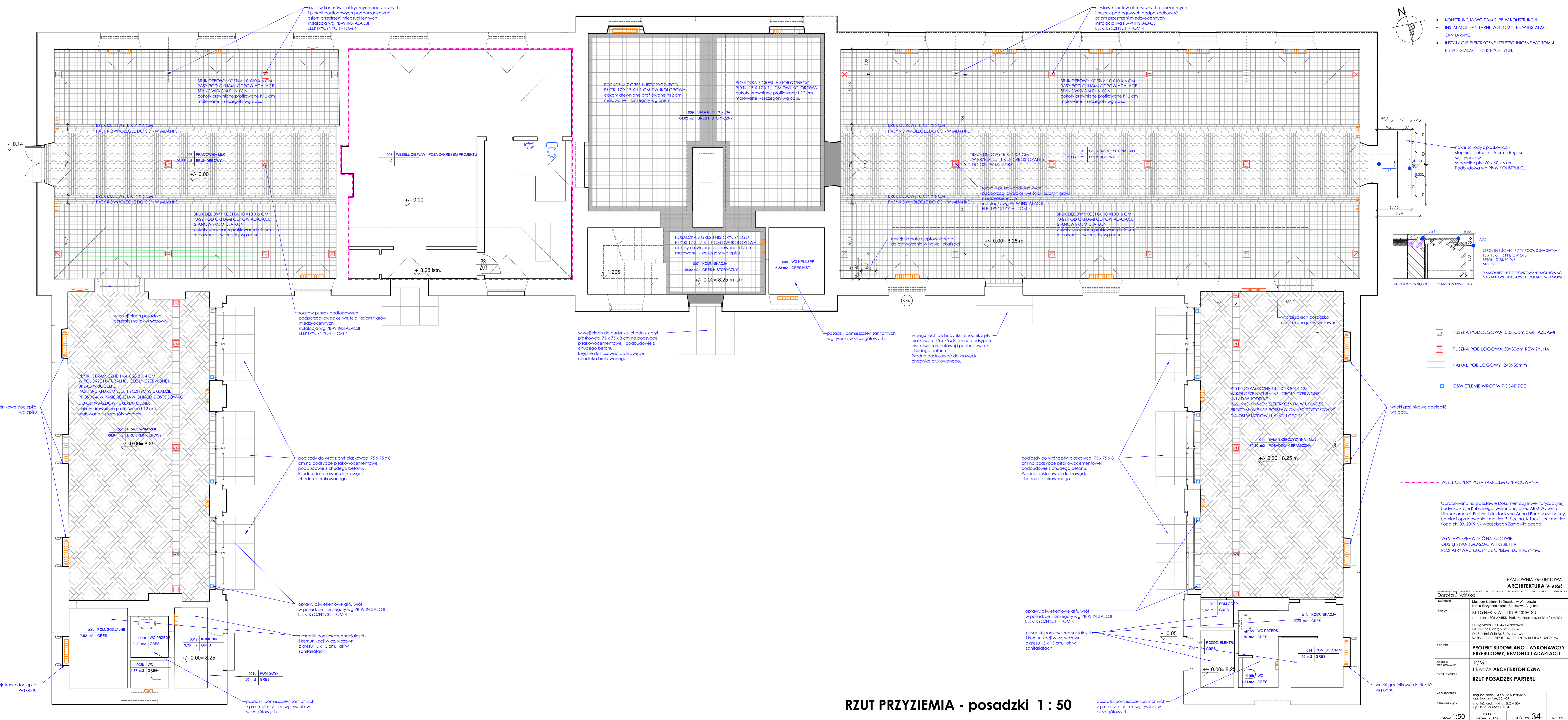


- KONSTRUKCJA WG TOM 2 PB-W KONSTRUKCJI.
- INSTALACJE SANITARNE WG TOM 3 PB-W INSTALACJI SANITARNYCH.
- INSTALACJE ELEKTRYCZNE I TELETECHNICZNE WG TOM 4 PB-W INSTALACJI ELEKTRYCZNYCH.



- ES PUSZKA PODLOGOWA 30x30cm z GNIAZDAMI
- EX PUSZKA PODLOGOWA 30x30cm REWIZYJNA
- KANAŁ PODLOGOWY 240x38mm
- OŚWIETLENIE WRÓT W POSADZCE

--- WĘZEŁ CIEPLNY POZA ZAKRESEM OPRACOWANIA

Opracowano na podstawie Dokumentacji Inwentaryzacyjnej budynku Stajni Kubińskiego, wykonanej przez ABM Wycena Nieruchomości, Proj.Architektoniczne Anna i Bartosz Michalicy, pomiar i opracowanie: mgr inż. Z. Zęgłina, K.Tucki, spr.: mgr inż. S. Kosolek, 03. 2009 r. - w zasobach Zamawiającego.

WYMIARY SPRAWDZIĆ NA BUDOWIE. OŚCIEPSTWA ZGŁASZAĆ W TRYBIE N.A. ROZPARYWAĆ ŁĄCZNIE Z OPSEM TECHNICZNYM.

PRACOWNIA PROJEKTOWA ARCHITEKTURA & d&e Dorota Śliwińska	
INWESTOR	Muzeum Łazienki Królewskie w Warszawie Lelina Rezydencja króla Stanisława Augusta
OBJEKT	BUDYNEK STAJNI KUBICKIEGO na terenie FOJARSKU Park Muzeum Łazienki Królewskie ul. Agrykola 1, 00-460 Warszawa Dz. ew. nr 4, obręb nr 5/06/14, Dz. Sądnicze M. St. Warszawa KATEGORIA OBIEKTU - W. BUDYNEK KULTURY - MUZEUM
PROJEKT	PROJEKT BUDOWLANO - WYKONAWCZY PRZEBUDOWY, REMONTU I ADAPTACJI
BRANŻA OPRACOWANIA	TOM 1 BRANŻA ARCHYTEKTONICZNA
TYTUŁ RYSUNKU	RZUT POSADZEK PARTERU
ARCHITEKTURA	mgr inż. arch. DOROTA ŚLIWIŃSKA
SPRACZUDZĄCY	mgr inż. arch. ANNA BRONISZA mgr. bud. inż. MAŁGORZATA
SKALA	1:50
DATA	marzec 2017 r.
ILUSTR. RYS.	34
NR RYS.	04

RZUT PRZYZIEMIA - posadzki 1 : 50