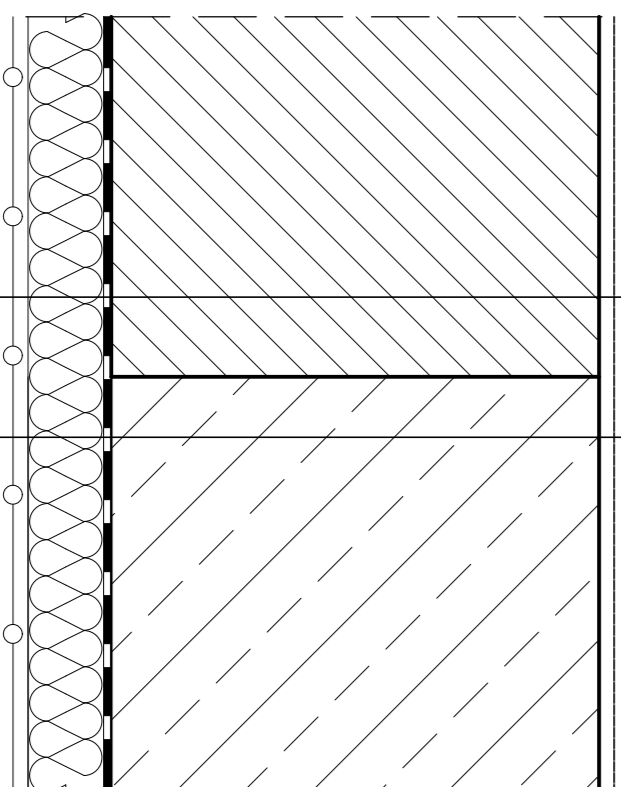


PIWNICE

GEOWŁÓKNINA	
STYRODUR	14.0 cm
$\lambda \leq 0,033$	
IZOLACJA PIONOWA	1.0 cm
ŚCIANA ISTNIEJĄCA PO NAPRAWACH I WYKONANIU WARSTWY WYRÓWNAWCZEJ	
TYNK	1.5 cm

1

ŚCIANA FUNDAMENTOWA
RYZALIT



GEOWŁÓKNINA	
STYRODUR	14.0 cm
$\lambda \leq 0,033$	
IZOLACJA PIONOWA	1.0 cm
ŚCIANA ŻELBETOWA PODOBIE FUNDAMENTÓW	64.0 cm
TYNK	1.5 cm

2

ŚCIANA FUNDAMENTOWA
RYZALIT - STREFA PODBICIA

FUNDAMENTY

części budynku niepodpiwniczone

GEOWŁÓKNINA	
STYRODUR	5.0 cm
$\lambda \leq 0,033$	
IZOLACJA PIONOWA	1.0 cm
FUNDAMENT W STREFIE NIEPODPIWNICZONEJ	~64.0 cm

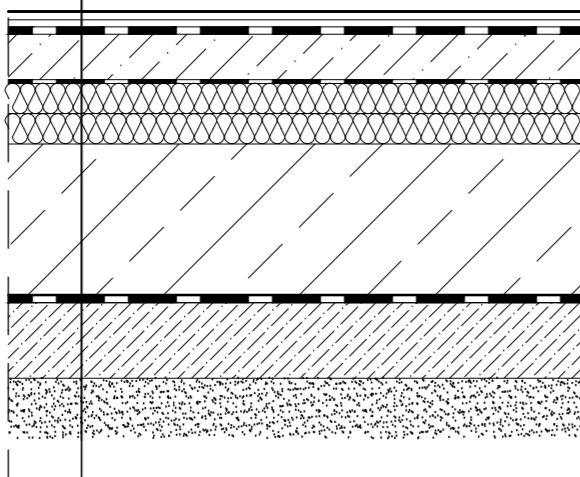
3

POSADZKI W PIWNICY

A1

POSADZKA NA PŁYTCIE FUND.
PIWNICA RYZALITU
TRAKT KLATKI SCHODOWEJ

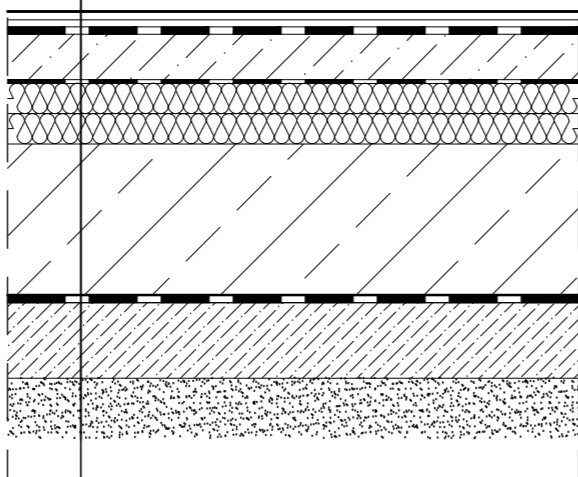
GRES NA ZAPRAWIE KLEJ.	2.0 cm
SZLICHTA BET.	6.0 cm
zbrojona siatką posadzkową z prętów średn.6 o oczkach 10x10 cm	
2 x FOLIA PE min. 200 mikr.	
STYROPIAN TWARDY (2 x 3)	6.0 cm
$\lambda \leq 0,033$	
2 x FOLIA PE min. 200 mikr.	
PŁYTA ZBROJONA	25.0 cm
IZOLACJA P. WODNA	
MASA BITUMICZNA	0.5 cm
BETON PODKŁADOWY	10.0 cm
PIASEK UBITY MECH.	8.0 cm



A2

POSADZKA NA NA PŁYTCIE
FUND.PIWNICA RYZALITU
SANITARIATY

GRES NA KLEJ	2.0 cm
IZOLACJA PODPŁYTKOWA	
SZLICHTA BET.	6.0 cm
zbrojona siatką posadzkową z prętów średn.6 o oczkach 10x10 cm	
2 x FOLIA PE min. 200 mikr.	
STYROPIAN TWARDY (2 x 3)	6.0 cm
$\lambda \leq 0,033$	
2 x FOLIA PE min. 200 mikr.	
PŁYTA ZBROJONA	25.0 cm
IZOLACJA P. WODNA	
MASA BITUMICZNA	0.5 cm
BETON PODKŁADOWY	10.0 cm
PIASEK UBITY MECH.	8.0 cm

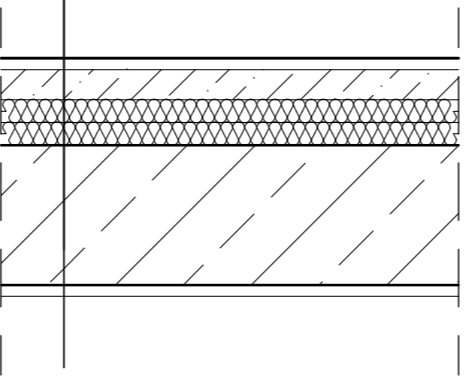


STROP N/PIWNICĄ

E1

STROP NAD PIWNICĄ
RYZALIT - HALL

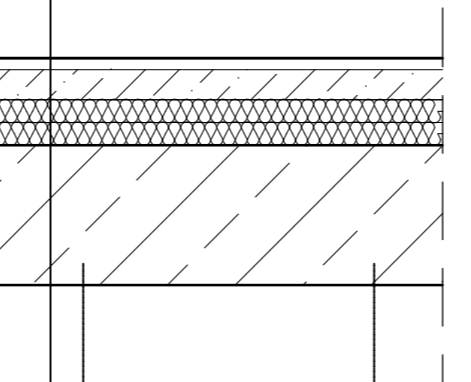
LASTRICO NOWE	3.0 cm
SZLICHTA CEMENT.	6.0 cm
2 x FOLIA PE min. 200 mikr.	
STYROPIAN TWARDY (2 x 3)	6.0 cm
PŁYTA ŻELBET. PROJEKT.	14.0 cm
TYNK	1.5 cm



E2

STROP NAD PIWNICĄ
RYZALIT - RECEPCJA

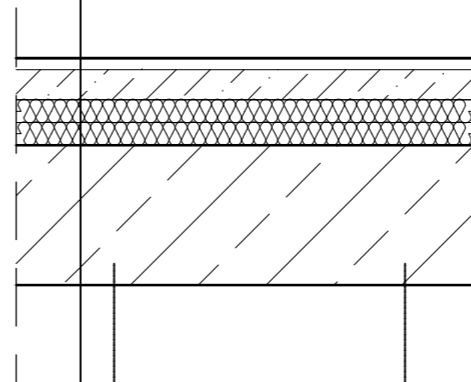
GRES NA KLEJ	1.5 cm
SZLICHTA BET.	6.0 cm
2 x FOLIA PE min. 200 mikr.	
STYROPIAN TWARDY (2 x 3)	6.0 cm
PŁYTA ZBROJONA	18.0 cm
UWAGA -GRUBOŚCI PŁYT RÓŻNE W ZALEŻNOŚCI OD TRAKTU	
PUSTKA	
2 x PŁYTA G-K	2.5 cm



E3

STROP NAD PIWNICĄ
RYZALIT - TOALETA NPEŁN.

GRES NA KLEJ	2.0 cm
izol. plynna folia	0.5 cm
SZLICHTA BET.	4.0 cm
2 x FOLIA PE min. 200 mikr.	
STYROPIAN TWARDY (2 x 3)	6.0 cm
PŁYTA ZBROJONA	14.0 cm
PUSTKA	
2 x PŁYTA G-K	2.5 cm

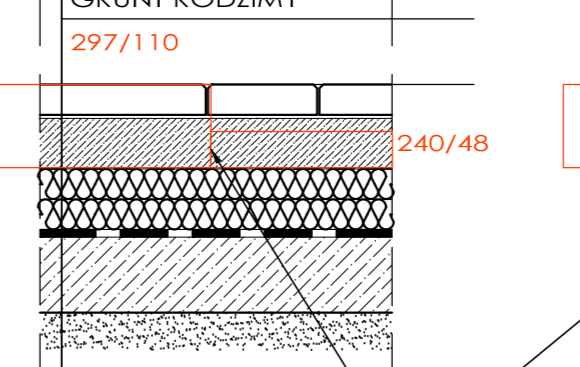


POSADZKI NA GRUNCIE

B

POSADZKA NA GRUNCIE
WOZOWNIE

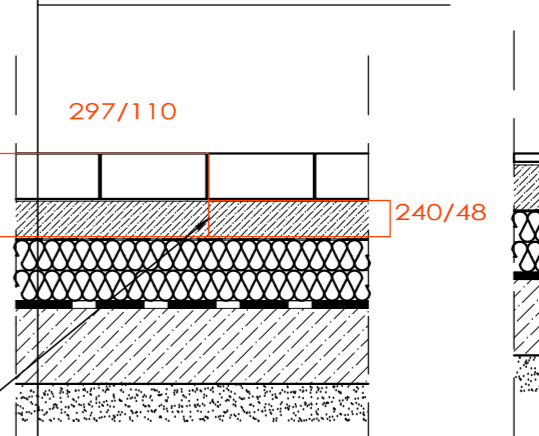
PŁYTKI CERAMICZNE	4.0 cm
ZAPRAWA KLEJOWA	0.5 cm
MATA ODDZIELAJĄCA OD NAPRZEŃN PODŁOŻA NA KLEJ 0.8 cm	
SZLICHTA BET.	6.0 cm
zbrojona siatką posadzkową z prętów średn.6 o oczkach 10x10 cm	
2 x FOLIA PE min. 200 mikr.	
STYROPIAN TWARDY 2 x 3 cm	
$\lambda \leq 0,035$	
2 x FOLIA PE min. 200 mikr.	
IZOLACJA P. WODNA	
MASA BITUMICZNA	0.5 cm
BETON C12/15	10.0 cm
PIASEK UBITY MECH.	8.0 cm
GRUNT RODZIMY	



C

POSADZKA NA
GRUNCIE -STAJNIE

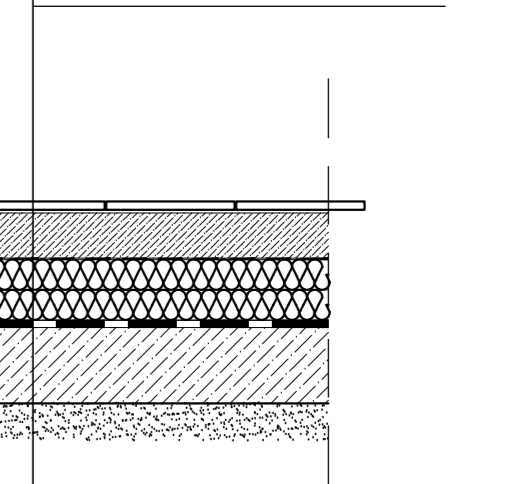
BRUK DĘBOWY	6.0 cm
KLEJ MONTAŻOWY 0.3 cm	
SZLICHTA BET.	6.0 cm
zbrojona siatką posadzkową średn.6 o oczkach 10x10 cm	
2 x FOLIA PE min. 200 mikr.	
STYROPIAN TWARDY 2 x 3 cm	
2 x FOLIA PE min. 200 mikr.	
IZOLACJA P. WODNA	
MASA BITUMICZNA	0.5 cm
BETON C12/15	10.0 cm
PIASEK UBITY MECH.	8.0 cm
GRUNT RODZIMY	



D

POSADZKA NA GRUNCIE
CZ. SOCJALNA
W SKRZYDŁACH WOZOWNI

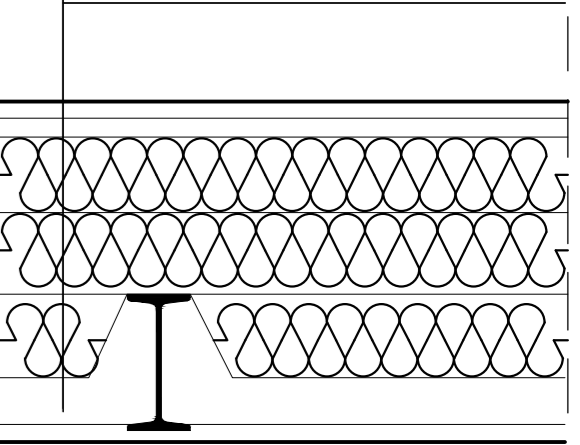
GRES NA KLEJ	1.5 cm
SZLICHTA BET.	6.0 cm
zbrojona siatką posadzkową średn.6 o oczkach 10x10 cm	
2 x FOLIA PE min. 200 mikr.	
STYROPIAN TWARDY 2 x 3 cm	
2 x FOLIA PE min. 200 mikr.	
IZOLACJA P. WODNA	
MASA BITUMICZNA	0.5 cm
BETON C12/15	10.0 cm
PIASEK UBITY MECH.	8.0 cm
GRUNT RODZIMY	



H

STROP NAD PIĘTREM
(PODDASZE)

2 x płyty suchego jastrychu	2.5 cm
klejone na zakład	
WEŁNA MINERALNA PÓŁTWARDA $\lambda \leq 0,033$	22 cm
STYROPIAN TWARDY wyrównawczo pomiędzy belkami na płycie	
PŁYTA KLEINA	7.0 cm
TYNK ISTN.	1.5 cm

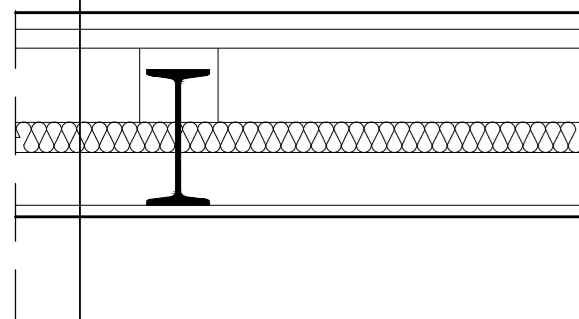


STROPY N/PARTEREM

F1

STROP NAD PARTEREM
KLATKA SCHODOWA

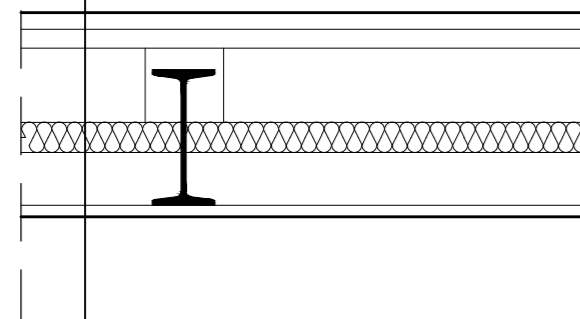
LASTRICO	3.0 cm
SZLICHTA BET.	4.0 cm
STYRODUR	2.5 cm
WYPEŁNIENIE NA PŁYTCIE	
STYROPIAN TWARDY WYRÓWNAWCZO	4.0 cm
PŁYTA KLEINA	7.0 cm
TYNK ISTN.	1.5 cm



F2

STROP NAD PARTEREM
POKÓJ W TRAKCIE KLATKI

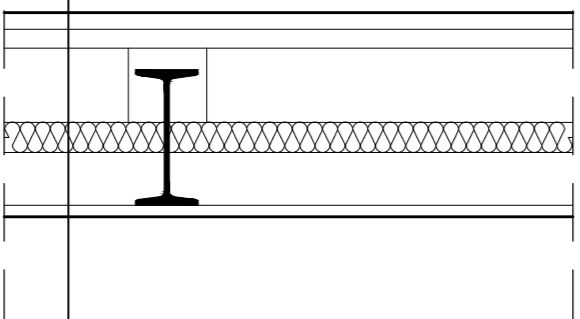
PARKIET DĘBOWY(DESKI)	2.2 cm
NA KLEJ	
PŁYTA OSB	2.5 cm
PŁYTA OSB	2.5 cm
PUSTKA-LEGARY	10.0 cm
STYROPIAN TWARDY	4.0 cm
PŁYTA KLEINA	7.0 cm
TYNK ISTN.	1.5 cm



F3

STROP NAD PARTEREM
SANITARIATY

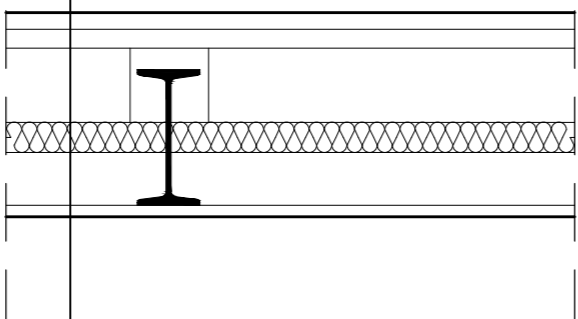
GRES NA KLEJ	1.5 cm
PŁYNNA FOLIA	0.5 cm
NA KLEJ	
PŁYTA OSB	2.5 cm
PUSTKA-LEGARY	10.0 cm
STYROPIAN TWARDY	4.0 cm
PŁYTA KLEINA	7.0 cm
TYNK ISTN.	1.5 cm



F4

STROP NAD PARTEREM
KOMUNIKACJA

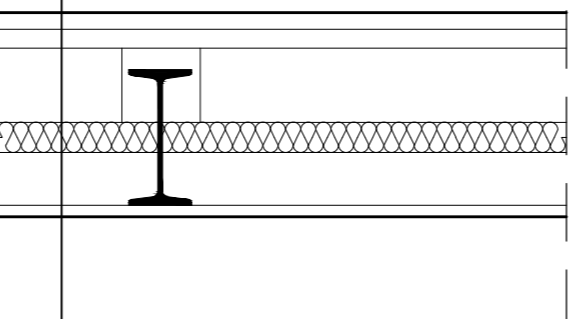
GRES NA KLEJ	1.5 cm
PŁYTA OSB	2.5 cm
PUSTKA-LEGARY	10.0 cm
STYROPIAN TWARDY	5.0 cm
PŁYTA KLEINA	7.0 cm
TYNK ISTN.	1.5 cm



F5

STROP NAD PARTEREM
POKOJE BIUROWE

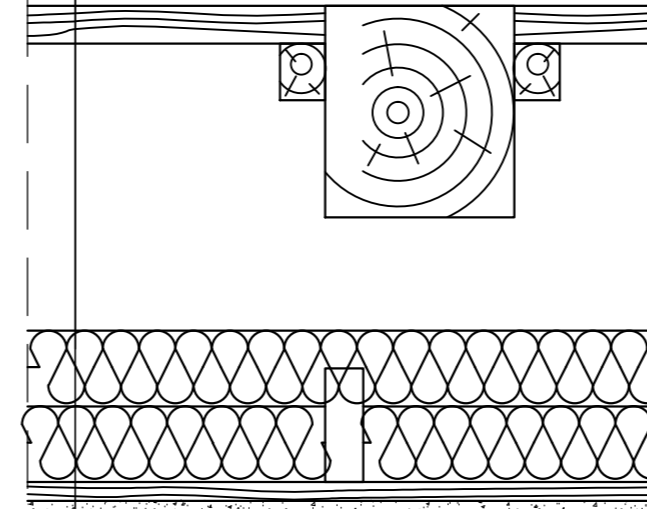
PARKIET DĘBOWY(DESKI)	2.2 cm
NA KLEJ	
PŁYTA OSB	2.5 cm
PUSTKA-LEGARY	10.0 cm
STYROPIAN TWARDY	4.0 cm
$\lambda \leq 0,035$	
PŁYTA KLEINA	7.0 cm
TYNK ISTN.	1.5 cm



G2

SKLEPIENIE POZORNE
NAD PARTEREM
stajnie

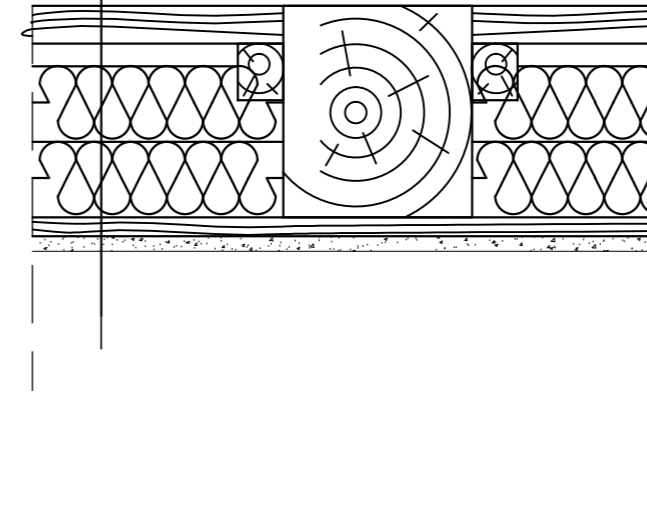
DESKI ŚLEPY PUŁAP	5.0 cm
PUSTKA	
WEŁNA MINERALNA PÓŁTWARDA $\lambda \leq 0,033$	22.0 cm
DESKI PODSUFITKI	2.5 cm
TYNK ISTN.NA TRZCINIE DO NAPRAWY LUB WYMIANY	2.0 cm



G2

STROP NAD PARTEREM
stajnie

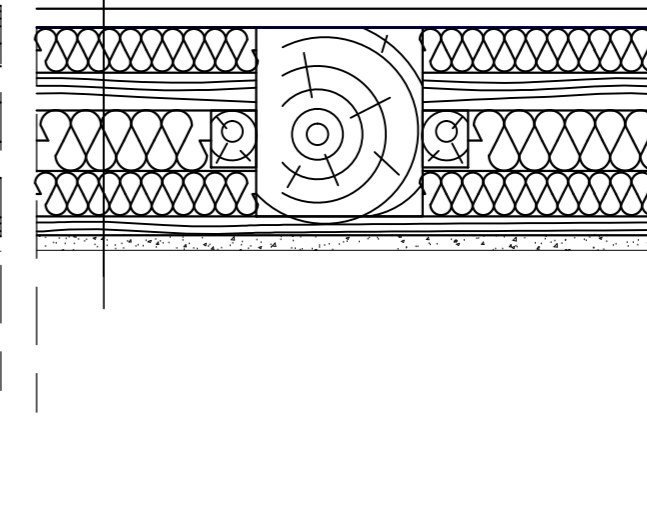
DESKI ŚLEPY PUŁAP	5.0 cm
PUSTKA	3.0 cm
WEŁNA MINERALNA PÓŁTWARDA $\lambda \leq 0,033$	22.0 cm
DESKI PODSUFITKI	2.5 cm
TYNK ISTN.NA TRZCINIE DO NAPRAWY LUB WYMIANY	2.0 cm



G3

STROP NAD PARTEREM
WOZOWNIE

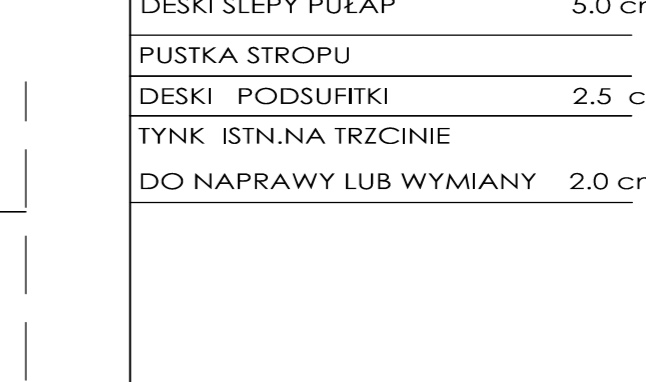
DESKI ISTNIEJĄCE	5.0 cm
PUSTKA	3.0 cm
WEŁNA MINERALNA PÓŁTWARDA $\lambda \leq 0,033$	6.0 cm
DESKI ŚLEPEGO PUŁAPU	5.0 cm
WEŁNA MIN. PÓŁTWARDA	14.0 cm
TYNK ISTN.NA TRZCINIE DO NAPRAWY LUB WYMIANY	2.0 cm



G4

STROP W POM.
POMOCN NR 104

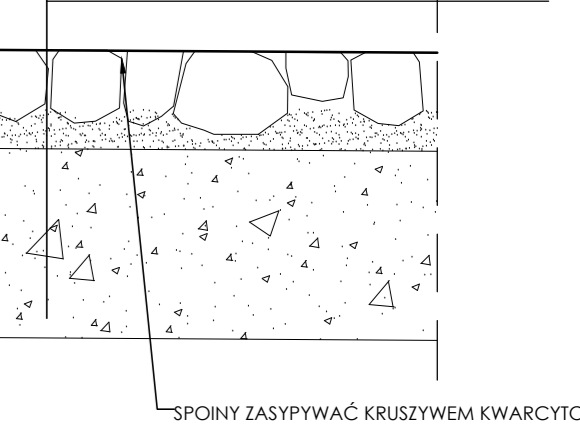
PARKIET DĘBOWY(DESKI)	2.2 cm
NA KLEJ	
PŁYTA OSB	2.5 cm
PUSTKA-LEGARY	10.0 cm
STYROPIAN TWARDY	4.0 cm
DESKI ŚLEPY PUŁAP	5.0 cm
PUSTKA STROPU	
DESKI PODSUFITKI	2.5 cm
TYNK ISTN.NA TRZCINIE DO NAPRAWY LUB WYMIANY	2.0 cm



J

NAWIERZCHNIA CHODNIKA
PRZED BUDYNKIEM

BRUK GRANITOWY	12-15 cm
PODSYPKA PIASKOWO-CEMENT	5-8 cm
PŁYTA OSB	2.5 cm
PODBUOWA Z ŻŁCZNIĄ	25 cm
GRUNT ZAGĘSZCZONY	



PRACOWNIA PROJEKTOWA ARCHITEKTURA & d&e	
Dorota Śliwińska	
INWESTOR Museum Łazienki Królewskie w Warszawie Lecnia Rzeczydęgi króla Stanisława Augusta	
OBJEKT BUDYNEK STAJNI KUBICKIEGO na terenie FOLWARKU Park. Museum Łazienki Królewskie ul. Agrykola 1, 00-460 Warszawa Dz. ew. nr 4, obręb nr 5-06-16, Dz. Ścisłomilicza M. St. Warszawa KATEGORIA OBJEKTU - IX BUDYNEK KULTURY - MUZEUM	
PROJEKT PROJEKT BUDOWLANO - WYKONAWCZY PRZEBUDOWY, REMONTU I ADAPTACJI	
BRANŻA OPRACOWANE TOM 1 BRANŻA ARCHITEKTONICZNA	
TYTUŁ RYSUNKU DETALE WARSZT STROPOWYCH I ŚCIENNYCH	
ARCHITEKTURA mgr inż. arch. DOROTA ŚLIWIŃSKA upr. bud. nr MA/051/05	
OPRACOWANIE mgr inż. arch. ANNA SZCZĘŚKA upr. bud. nr MA/081/04	
SKALA 1:10	DATA marzec 2017.
ŁOŚĆ RYS 34	NR RYS. 12