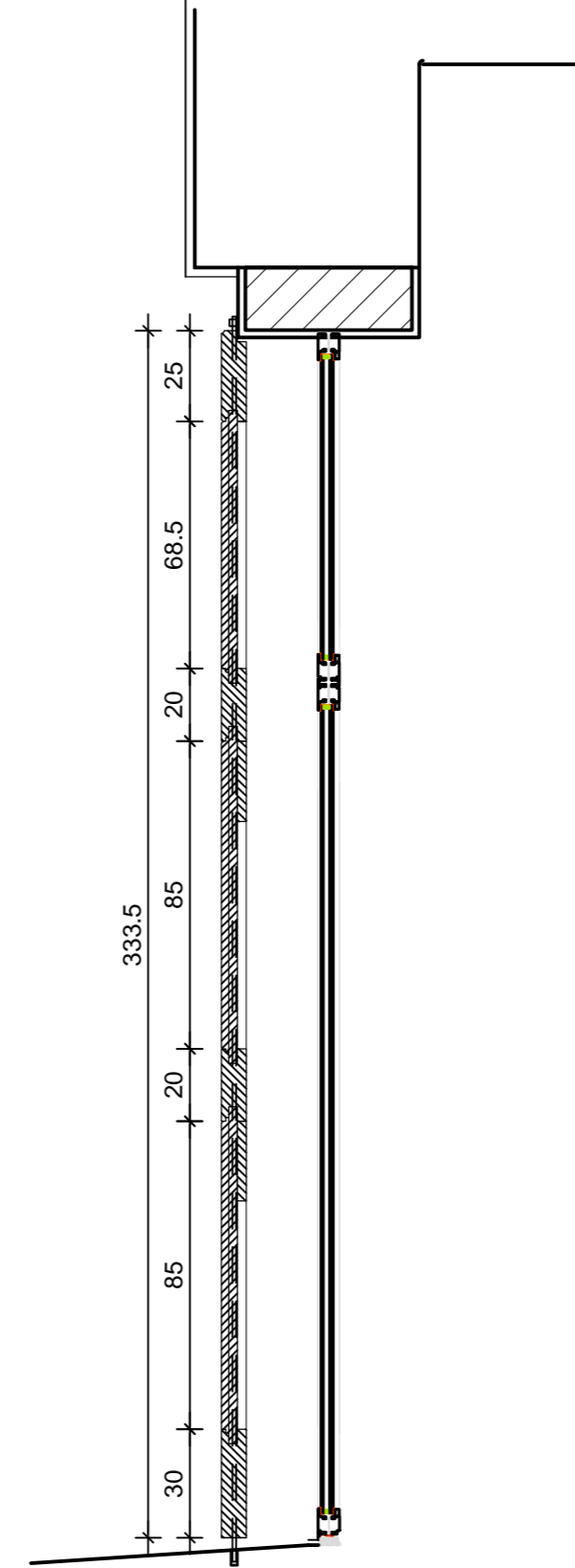
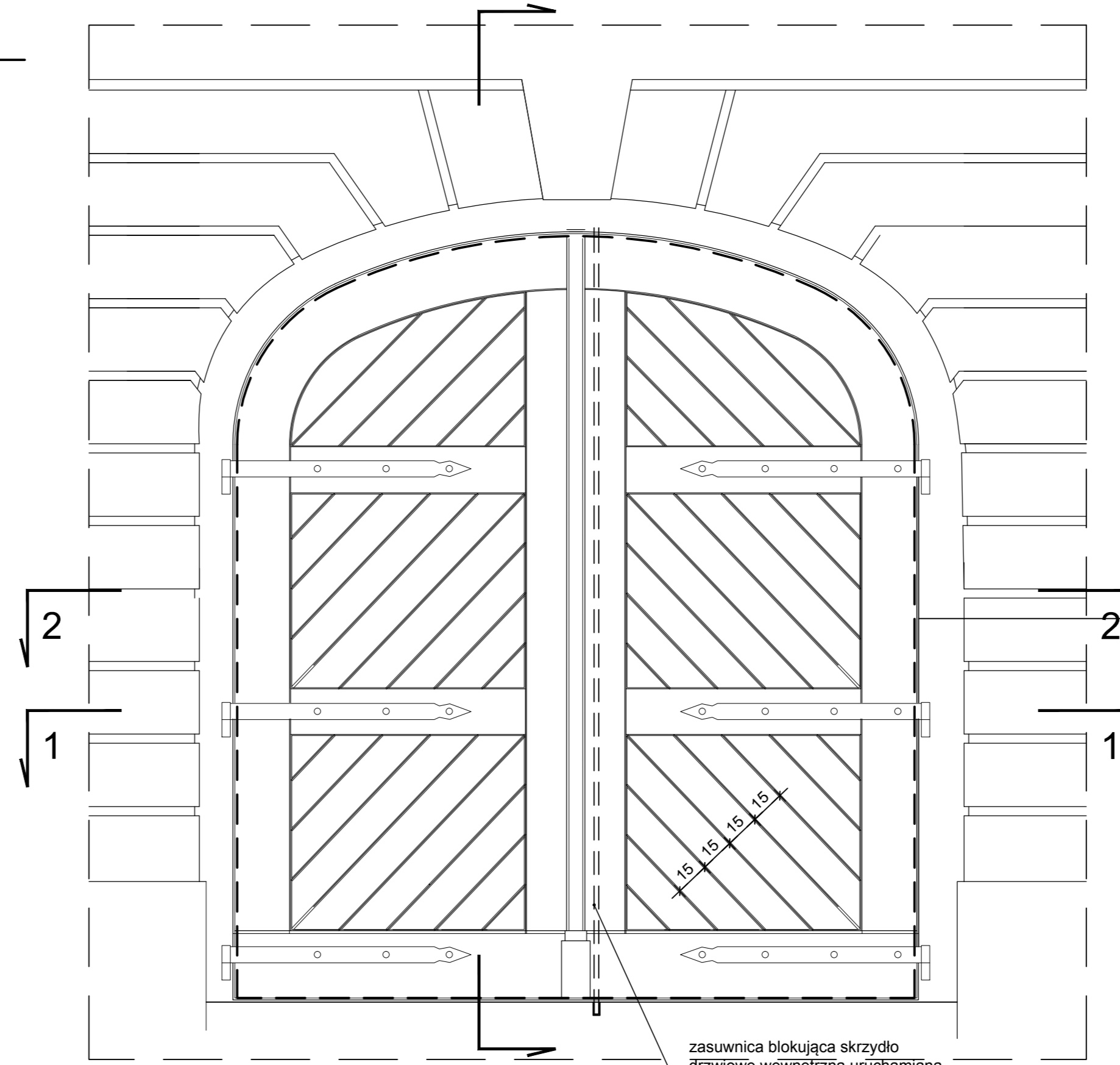


WIDOK ZEWNĘTRZNY

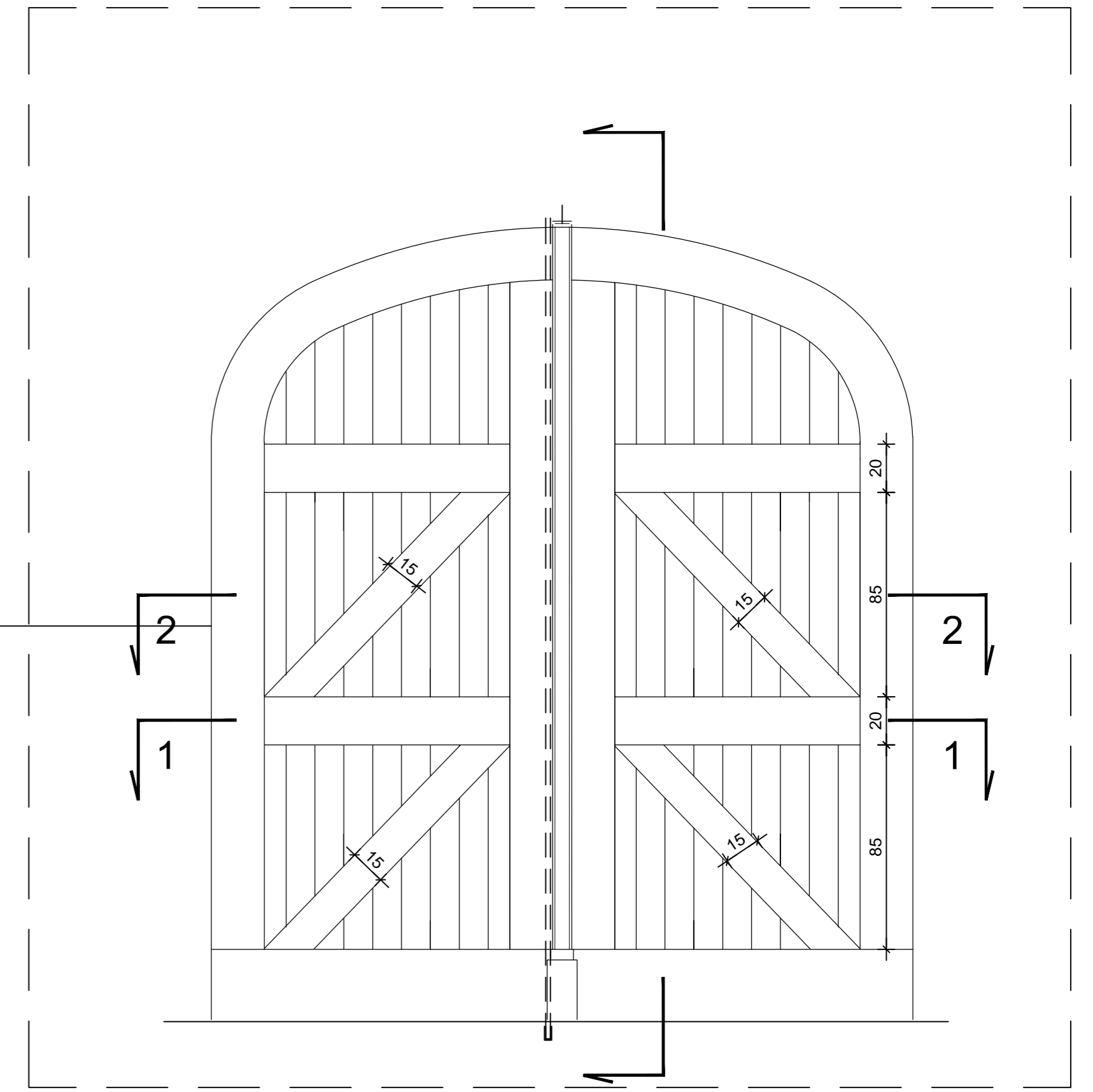


PRZEKRÓJ PIONOWY



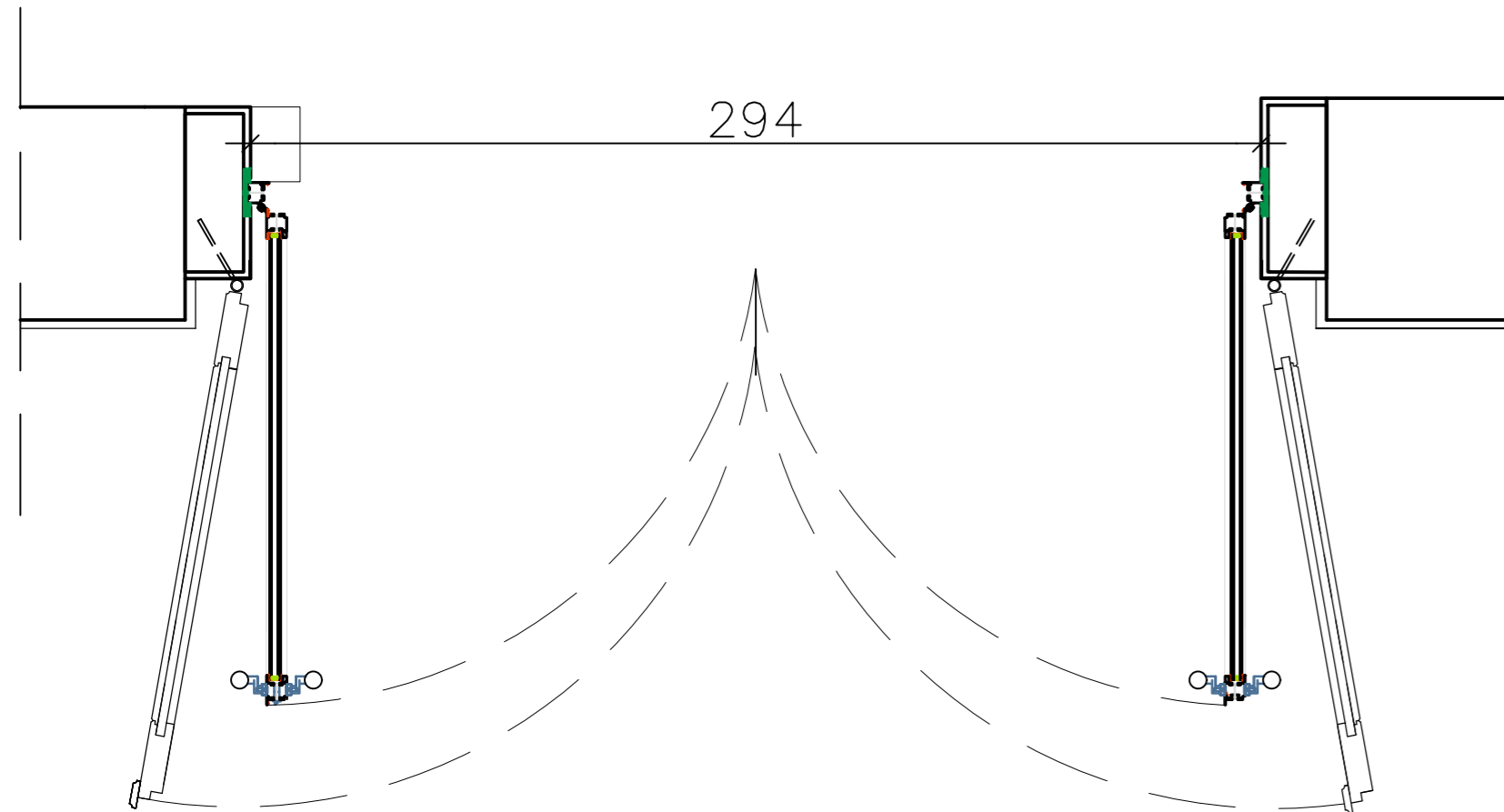
WIDOK ZEWNĘTRZNY

zasuwica blokująca skrzydło  
drzwiowe wewnętrzna uruchamiana  
klamką



WIDOK WEWNĘTRZNY

WYMIARY SPRAWDZIĆ NA BUDOWIE,  
wykonać pomiar sprawdzający tuku głifów  
po wymurowaniu.  
ODSTĘPSTWA ZGŁASZAĆ W TRYBIE N.A.  
ROZPATRYWAĆ ŁĄCZNIE Z OPISEM  
TECHNICZNYM.



294

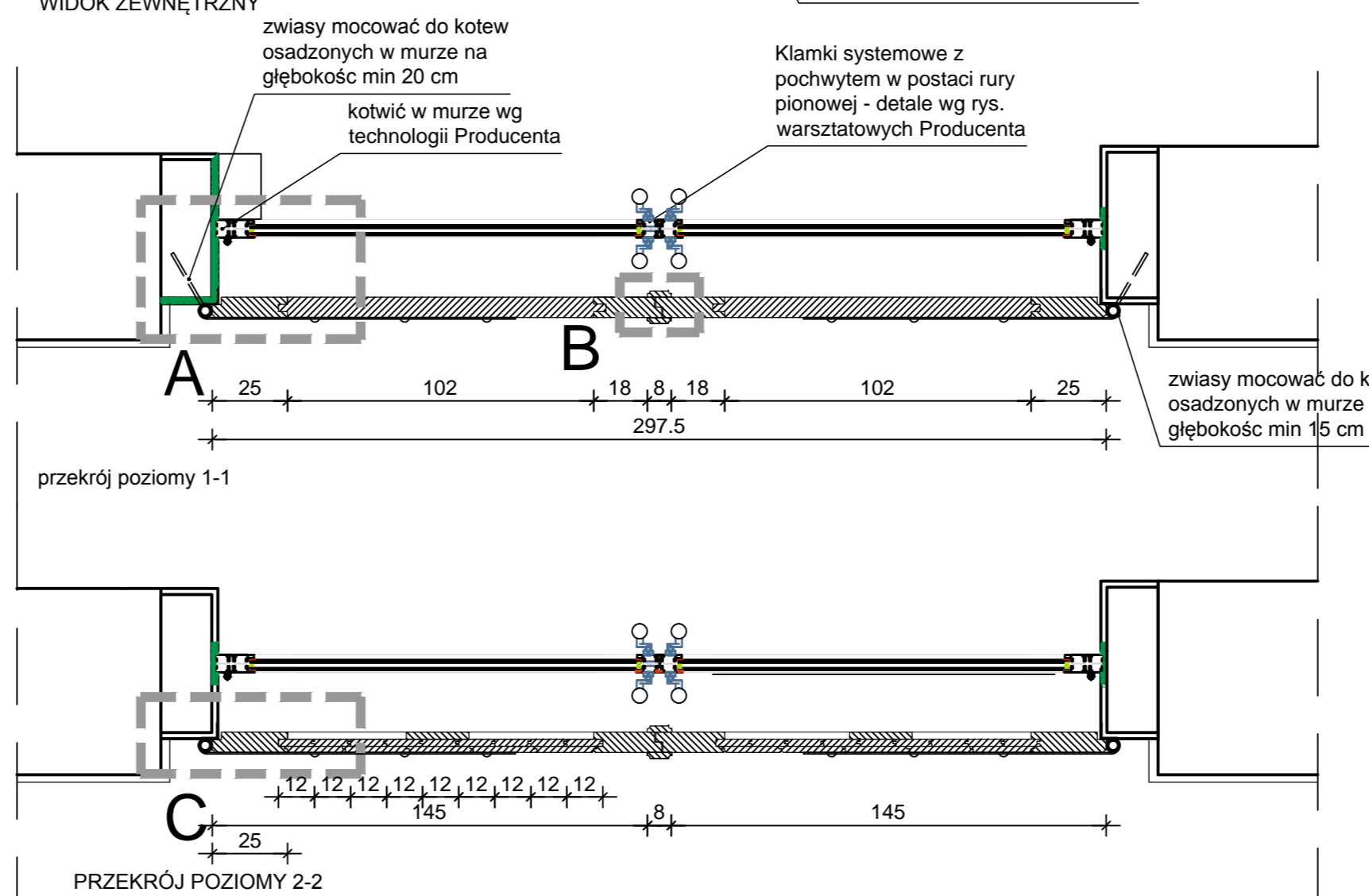
**WROTA WEWNĘTRZNE PRZESZKLONE**

Wykonać 6 par wrot przeszklonych dwuskrzydłowych z nieotwieranym naświetlem, profile stalowe termiczne, szklenie zestawem szklanym jednokomorowym - dobrane specjanie do wymagań wg opisu. Parametry przepuszczalności UV określono w opisie. antywaniowe P6, znak piaskowany - wykonać wg opisu w porozumieniu z N.A.

Kolorystyka profili wg karty kolorystyki rys. nr 16 Pochwyty do otwierania w formie pionowych rur, system montażu wrot w osiach wg Producenta profili stalowych.

Całość wrot o wsp. przenikania ciepła < 1,3 W/m2K. Uszczelnić termicznie miejsce osadzenia w gładzie wg rys. detalu nr 22.

Wrota wyposażać w zamki wg wymagań Inwestora, oraz blokady kąta rozwarcia i domknięcia, a także blokady w pozycji zamkniętej i otwartej mocowane w nawierzchni kamiennej - wykonane ze stali kwasoodpornej.



PRZEKRÓJ POZIOMY 2-2

związki mocować do kotew osadzonych w murze na głębokość min 20 cm

kotwice w murze wg technologii Producenta

Klamki systemowe z pochwytem w postaci rury pionowej - detale wg rys. warsztatowych Producenta

związki mocować do kotew osadzonych w murze na głębokość min 15 cm

**WROTA ZEWNĘTRZNE DREWNIANE**

Wykonać 6 par wrot drewnianych dwuskrzydłowych z dębu klejonego 1 klasy o konstrukcji ramowej z wypełnieniem podwójnym deskowaniem - wg rysunków detalu.

Wrota zabezpieczyć i malować wg opisu. Kolorystyka wg rys. nr 16 i opisu - próbki przedstawić do akceptacji N.A. i Konserwatorskiego.

Wrota wyposażać w zamki wg wymagań Inwestora, oraz blokady kąta rozwarcia i domknięcia, a także blokady w pozycji zamkniętej i otwartej mocowane w nawierzchni kamiennej - wykonane ze stali kwasoodpornej.

Glify zabezpieczyć przed obtłukiwaniem tynku kątownikiem stalowym oraz blokadą przylgową w kluczu tuku.

Wszystkie okucia zabezpieczyć i malować w kolorze czarny grafitowy mat w systemie farb do zabezpieczeń stali do wymalowań zewnętrznych z opilkami mielonego grafitu o właściwościach hydrofobowych. Zawiasy i system montażu wg technologii Producenta - zawiasy muszą zapewniać bezporowe otwieranie.

PRACOWNIA PROJEKTOWA <b>ARCHITEKTURA &amp; detal</b> Dorota Słwińska	
INWESTOR	Muzeum Łazienki Królewskie w Warszawie Letnia Rezydencja króla Stanisława Augusta
OBIEKT	<b>BUDYNEK STAJNI KUBICKIEGO</b> na terenie FOLWARKU Park Muzeum Łazienki Królewskie ul. Agrykola 1, 00-460 Warszawa Dz. ew. nr 4, obręb nr: 5-06-16, Dz. Śródmieście M. St. Warszawy KATEGORIA OBIEKTU - IX BUDYNEK KULTURY - MUZEUM
PROJEKT	<b>PROJEKT BUDOWLANO - WYKONAWCZY PRZEBUDOWY, REMONTU I ADAPTACJI</b>
BRANŻA/OPRACOWANIE	<b>TOM 1 BRANŻA ARCHITEKTONICZNA</b>
TYTUŁ RYSUNKU	<b>WROTA WOZOWNI WIDOKI, PRZEKROJE</b>
ARCHITEKTURA	mgr inż. arch. DOROTA SŁWIŃSKA upr. bud. nr MA/051/05 inż. JADWIGA REMBIEWSKA
SPRAWDZAJĄCY	mgr inż. arch. ANNA SŁOMSKA upr. bud. nr MA/081/04
SKALA 1:20	DATA marzec 2017 r. ILOŚĆ RYS. 34 NR RYS. 21