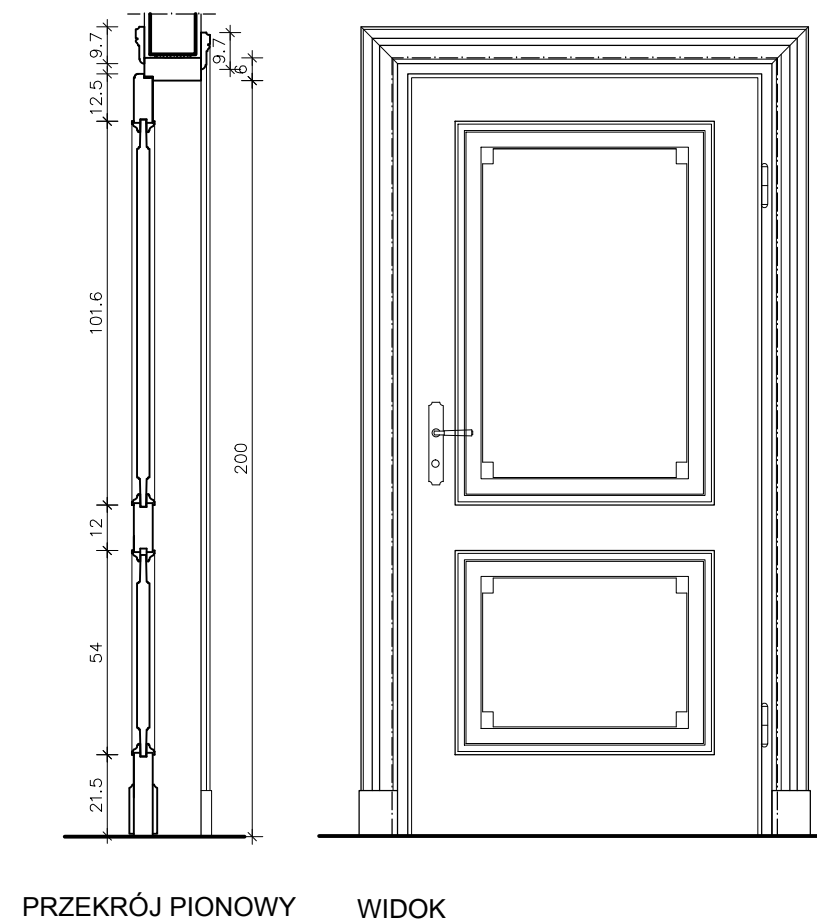
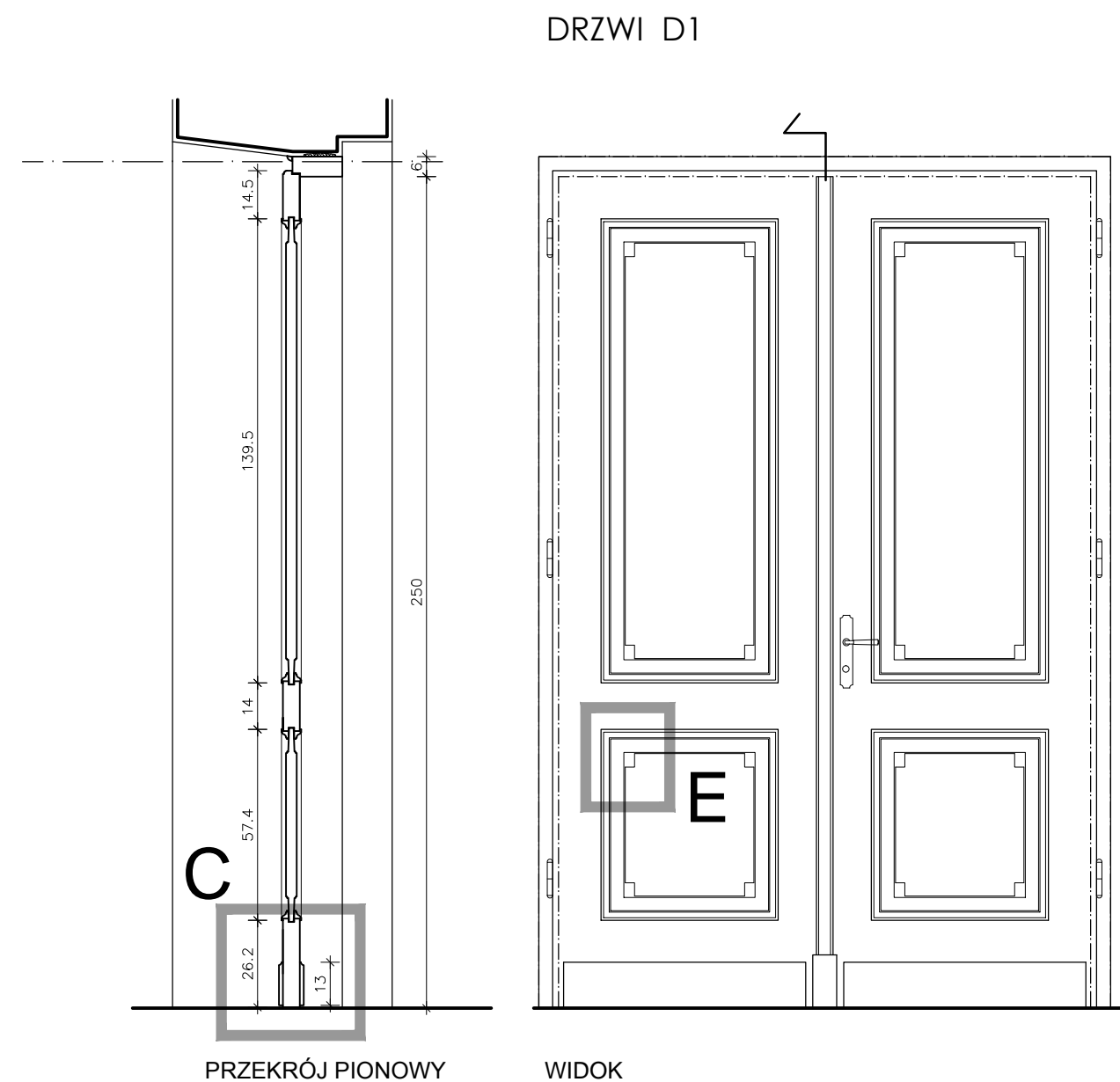
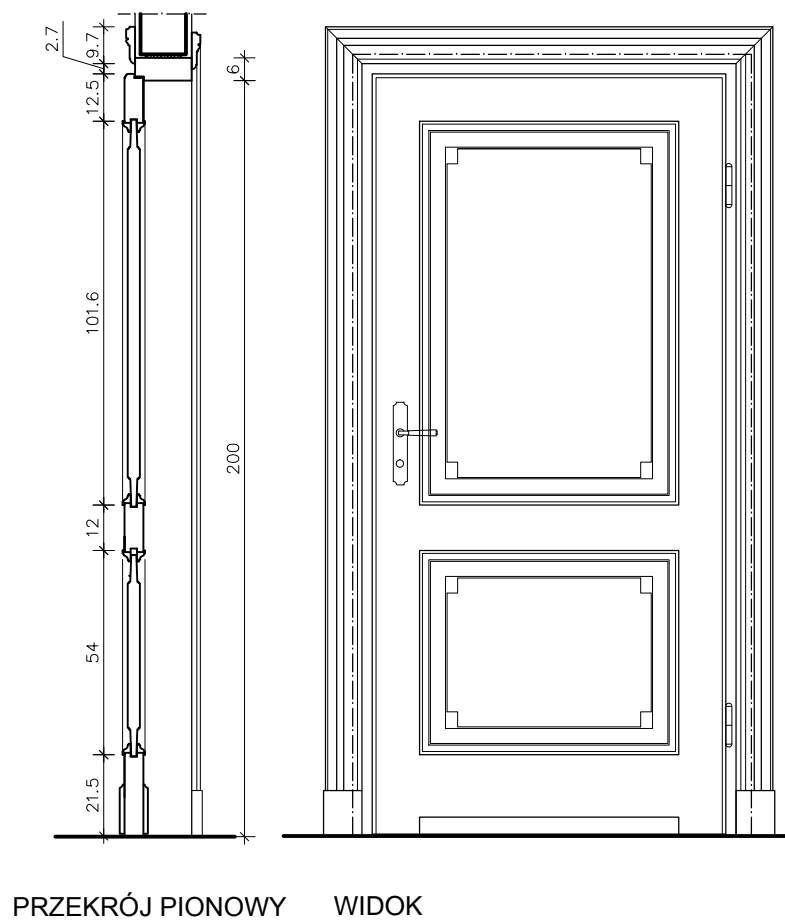


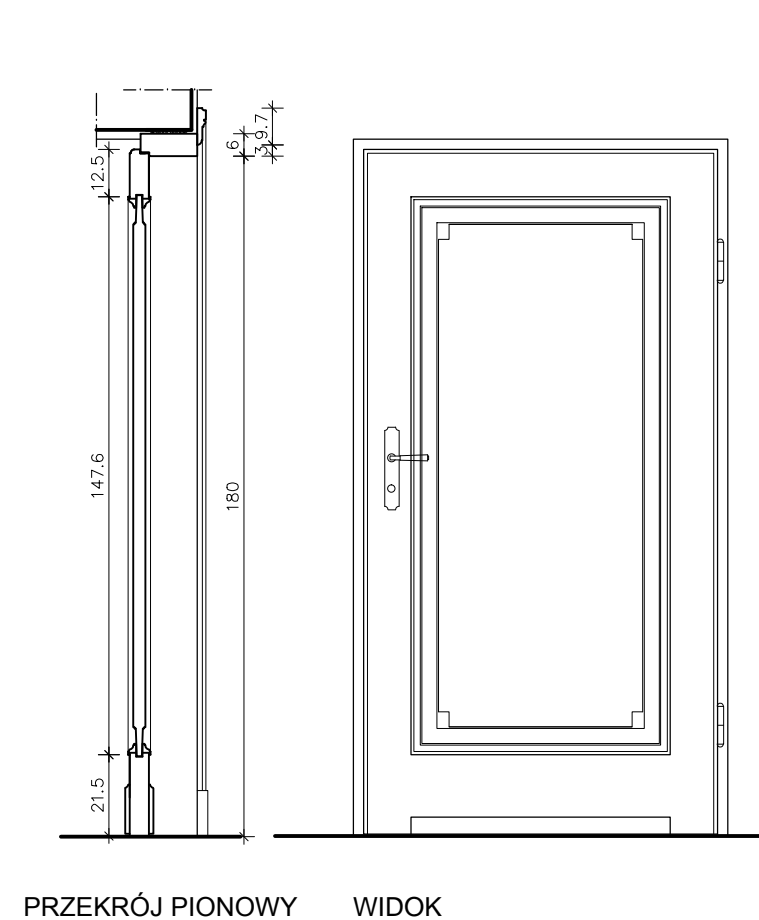
DRZWI D2 - ościeżnica stała
 DRZWI D2n ościeżnica regulowana
 DRZWI D2p EI30 DRZWI PPOŻAROWE
 należy zachować wygład zewnętrzny jak dla typu D2 - uszczelnienia i pakiet ppoż wg Producenta. Grubość skrzydła wg wymagań pakietu ppoż.



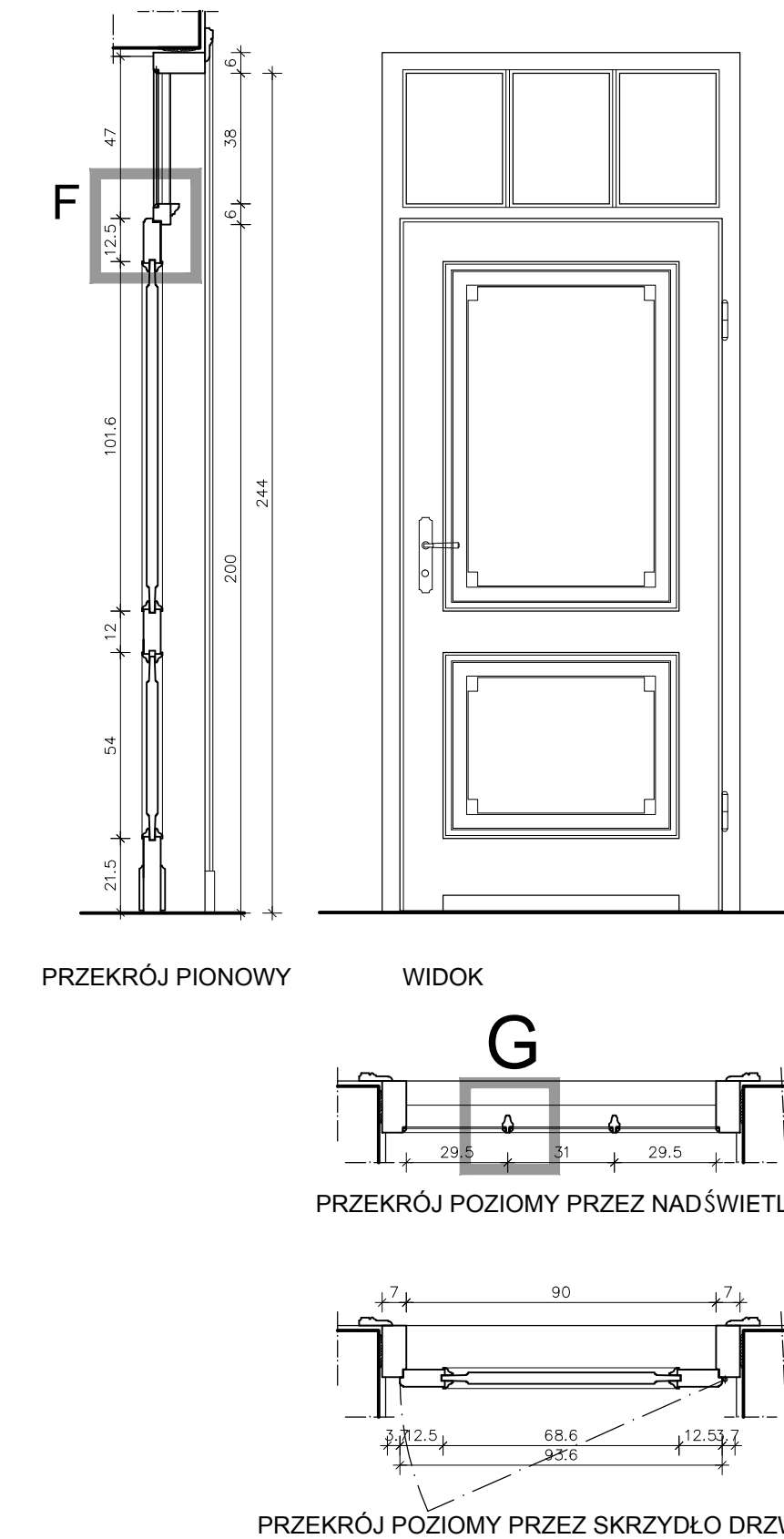
DRZWI D3 ościeżnica stała
 DRZWI D3n ościeżnica regulowana



DRZWI D4 ościeżnica stała



DRZWI D5 ościeżnica stała



UWAGA:
 Przed przystąpieniem do prac sprawdzić wymiary, szczególnie grubość tynków i właściwe otwory w murze.
 Detale wrębów przyglowych niewidocznych wg Producenta.

NIE ZAWĘŻAĆ ŚWIATŁA DRZWI.
 UZGODNIĆ STOSOWANE OKUCIA ORAZ SPOSÓB WYKOŃCZENIA, ZABEZPIECZENIA I KOLORYSTYKĘ - Z NADZOREM AUTORSKIM I INWESTORSKIM.

Prace wykonywać zgodnie z zasadami sztuki budowlanej.
 Wszelkie zmiany uzgodnić z nadzorem autorskim.

Projekt stolarki rozpatrywać razem z rysunkami detali i opisem technicznym.

DETALE DRZWI NA RYS. NR 24 WYKAZ STOLARKI RYS. NR 20

PRACOWNIA PROJEKTOWA ARCHITEKTURA & detal	
<small>01-494 WARSZAWA, OSMAŃCZYKA 20/308 * tel. (22) 746 20 40 * tel. +48 600 221 337 * NIP 525 199 83 00 * REGON 140438877</small>	
Dorota Śliwińska	
INWESTOR	Muzeum Łazienki Królewskie w Warszawie Letnia Rezydencja króla Stanisława Augusta
OBIEKT	BUDYNEK STAJNI KUBICKIEGO na terenie FOLWARKU Park Muzeum Łazienki Królewskie ul. Agrykola 1, 00-460 Warszawa Dz. ew. nr 4, obręb nr: 5-06-16, Dz. Śródmieście M. St. Warszawy KATEGORIA OBIEKTU - IX BUDYNEK KULTURY - MUZEUM
PROJEKT	PROJEKT BUDOWLANO - WYKONAWCZY PRZEBUDOWY, REMONTU I ADAPTACJI
BRANŻA/ OPRACOWANIE	TOM 1 BRANŻA ARCHITEKTONICZNA
TYTUŁ RYSUNKU	DRZWI WEWNĘTRZNE D1, D2, D3, D4, D5 WIDOK, PRZEKROJE
ARCHITEKTURA	mgr inż. arch. DOROTA ŚLIWIŃSKA upr. bud. nr MA/051/05 inż. JADWIGA REMBIEWSKA
SPRAWDZAJĄCY	mgr inż. arch. ANNA SŁOMSKA upr. bud. nr MA/081/04
SKALA 1:20	DATA marzec 2017 r. ILOŚĆ RYS. 34 NR RYS. 23