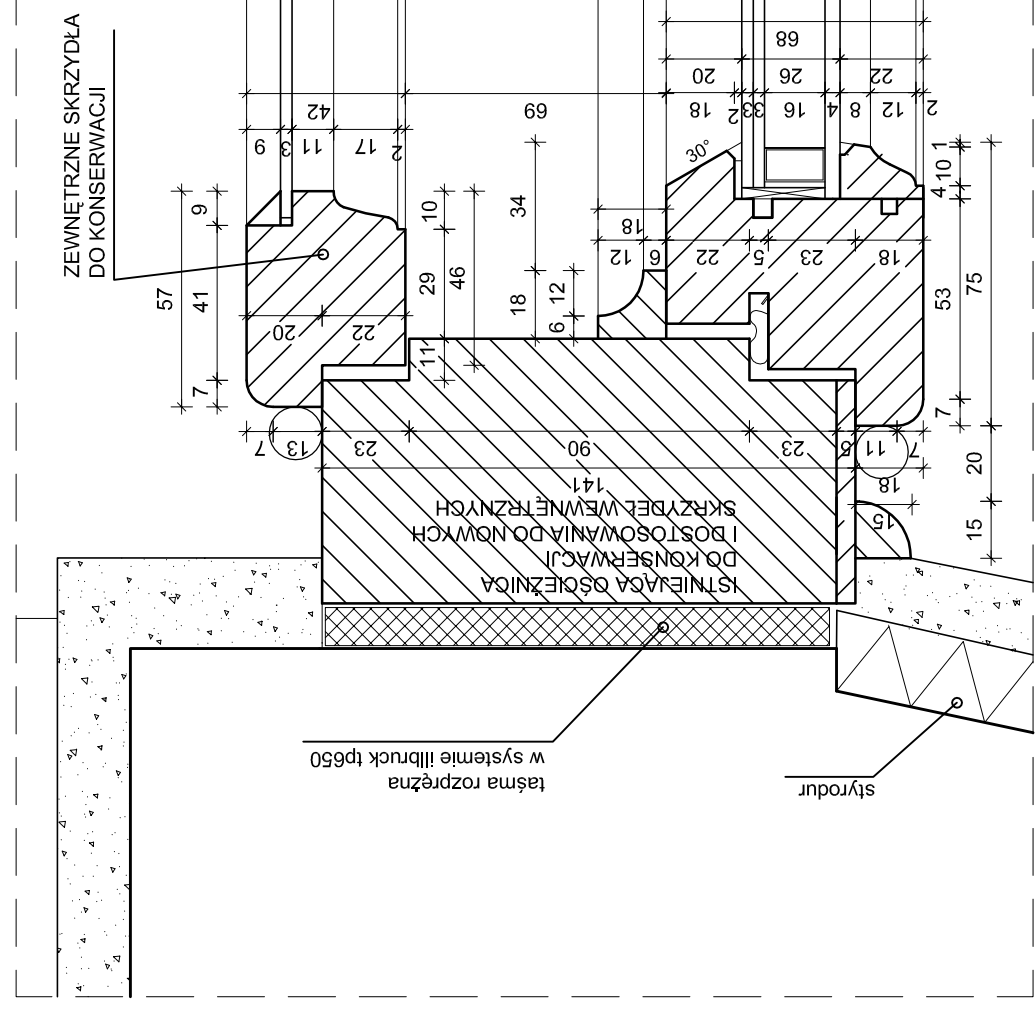
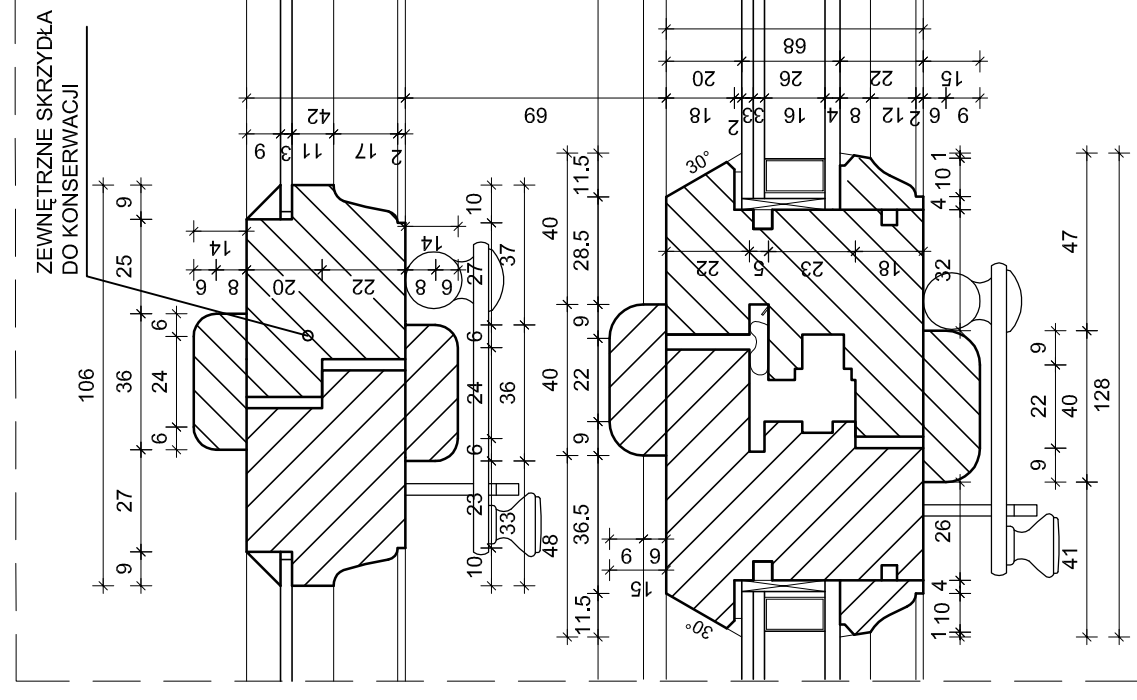


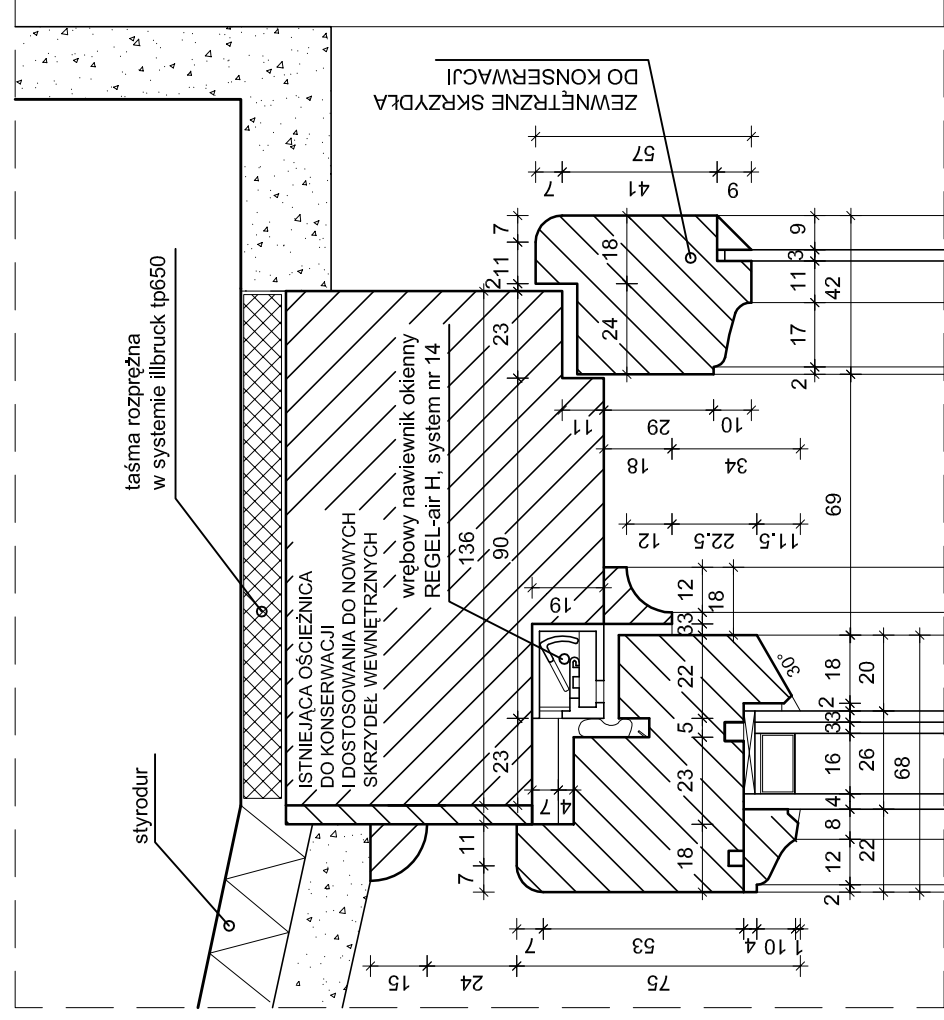
**DP06**



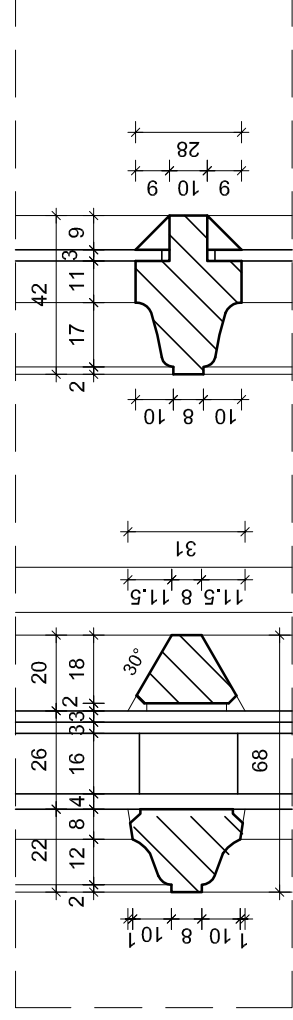
**DP07**



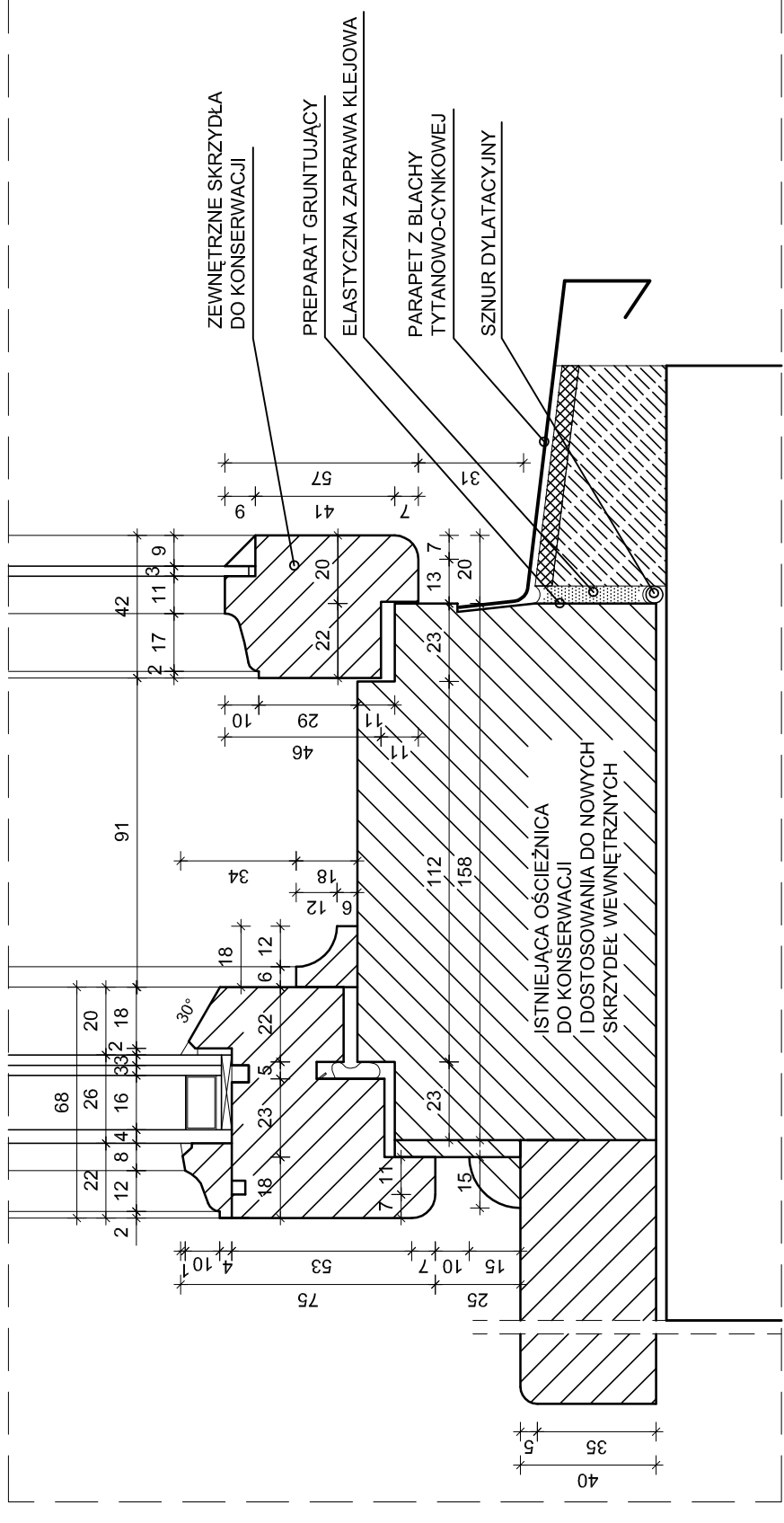
**DP08**



**DP09**



**DP10**



**FRONTON**

Pracownia architektoniczno-konserwatorska  
03-284 Warszawa, ul. Uruczyżsko 1/5  
tel./fax 0-22-629-75-76; e-mail: pnc@fronton.pl; http://www.fronton.pl; fronton@fronton.pl  
0-502-537-387; e-mail: pnc@fronton.pl; http://www.fronton.pl; fronton@fronton.pl

Investor

MUZEUM ŁAZIENKI KRÓLEWSKIE W WARSZAWIE  
ul. Agrykola 1, 00-460 Warszawa

Temat

PROJEKT REMONTU I KONSERWACJI STOLARKI OKIENNEJ  
ORAZ DRZWIOWEJ ZEWNETRZNEJ W BUDYNKU STAJNI KUBICKIEGO  
NA TERENIE MUZEUM ŁAZIENKI KRÓLEWSKIE W WARSZAWIE  
NA DZIAŁCE O NR EWIDENCYJNYM 4 W OBRĘBIE 5-06-16

Faza

PROJEKT BUDOWLANY

ARCHITEKTURA:

Podpis

mgr inż. arch. RAFAL PAWŁOWSKI Wa - 236/01

mgr inż. arch. MALGORZATA PASTEWKA

mgr inż. arch. PAULINA MALICKA-KAMIŃSKA

Tytuł rysunku:

PROJEKT STOLARKI  
- DETALE OKNA O2 (DP06-DP10).

Warszawa, grudzień 2016

Skala: 1:2

Nr rysunku: A - 05