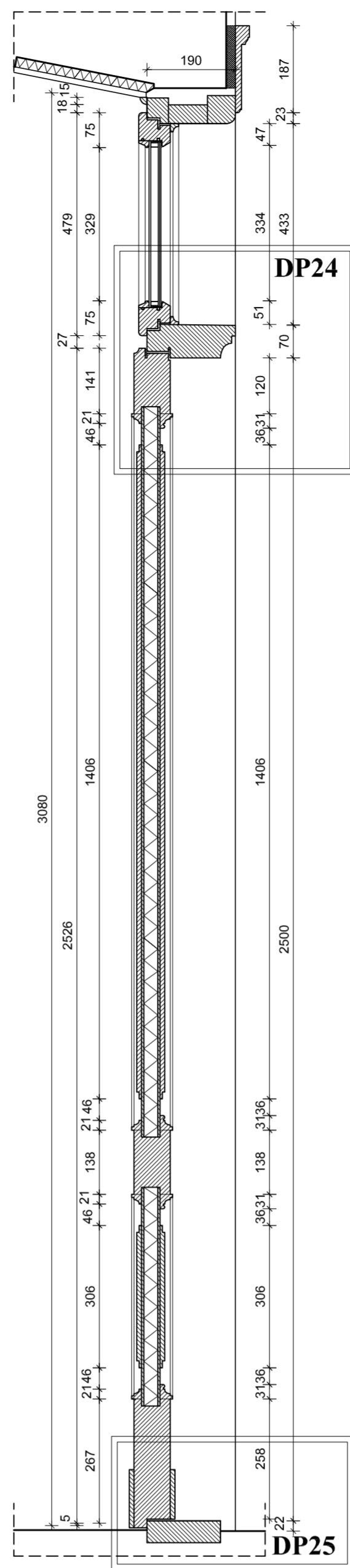
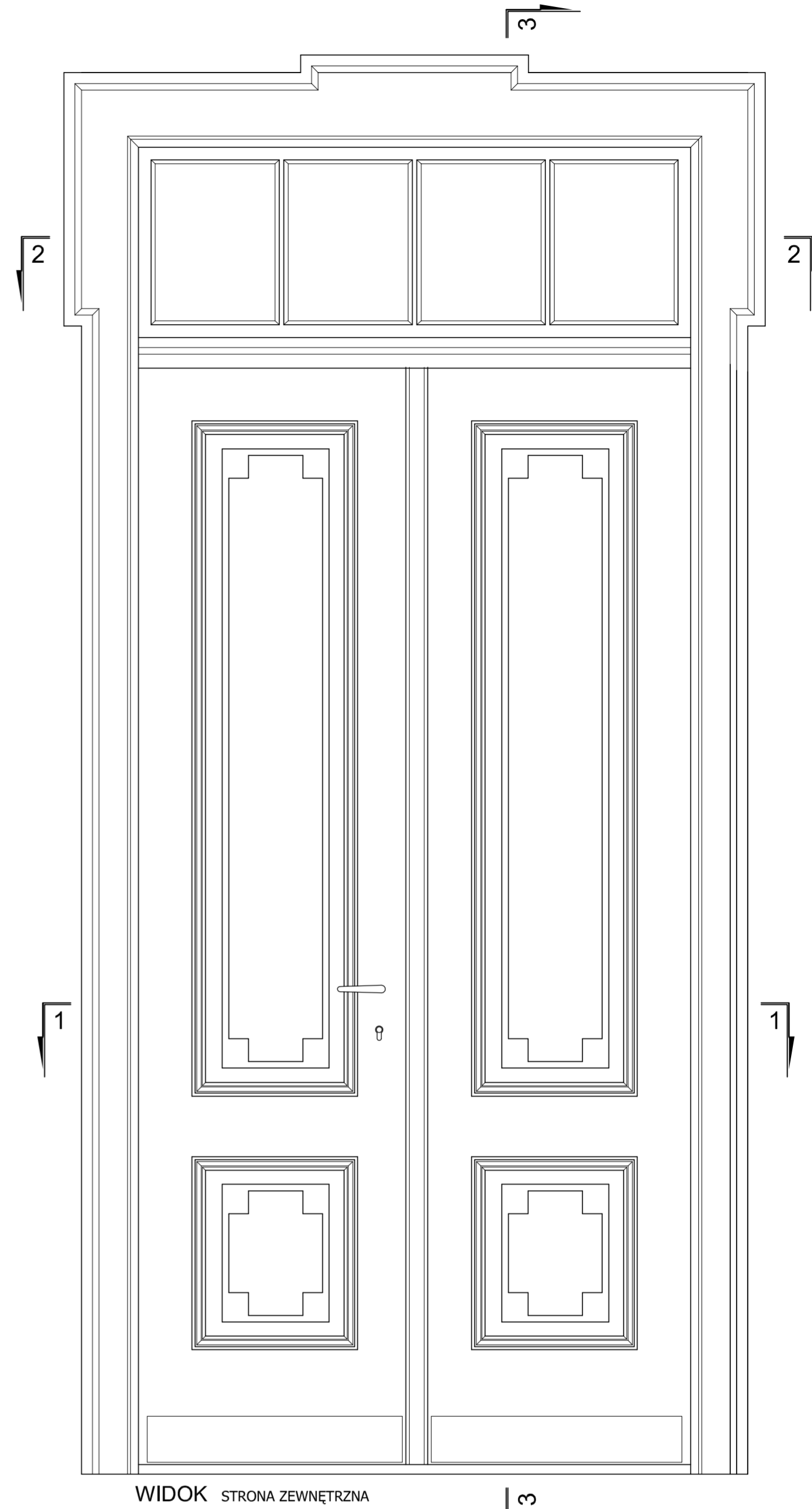


WIDOK STRONA WEWNĘTRZNA



PRZEKRÓJ 3 - 3

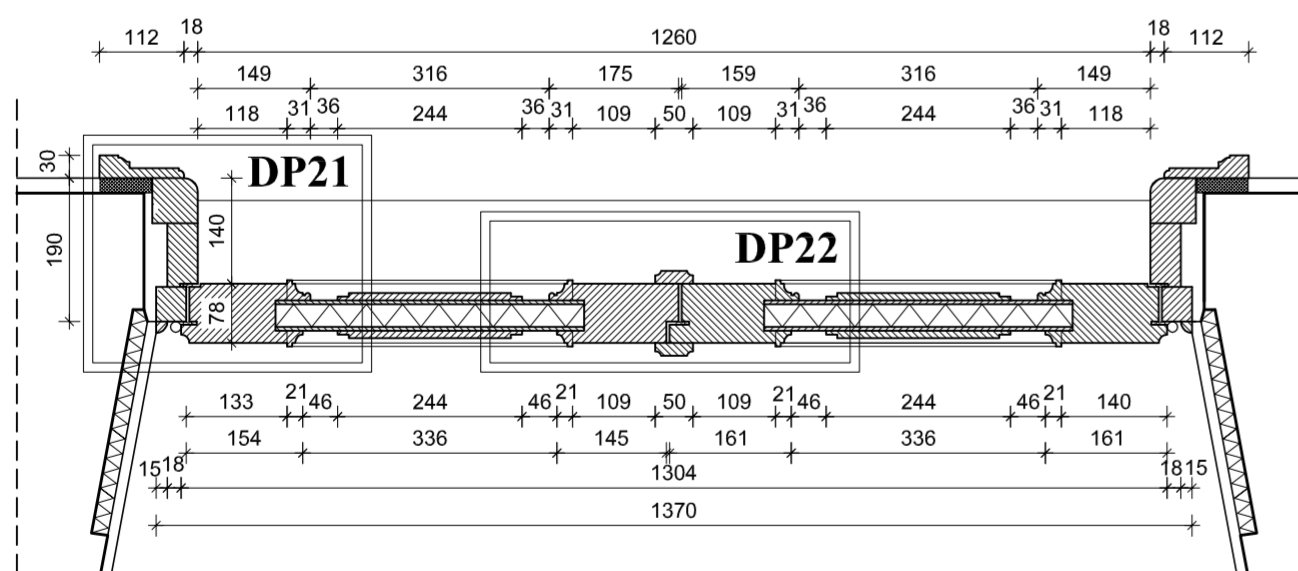


WIDOK STRONA ZEWNĘTRZNA

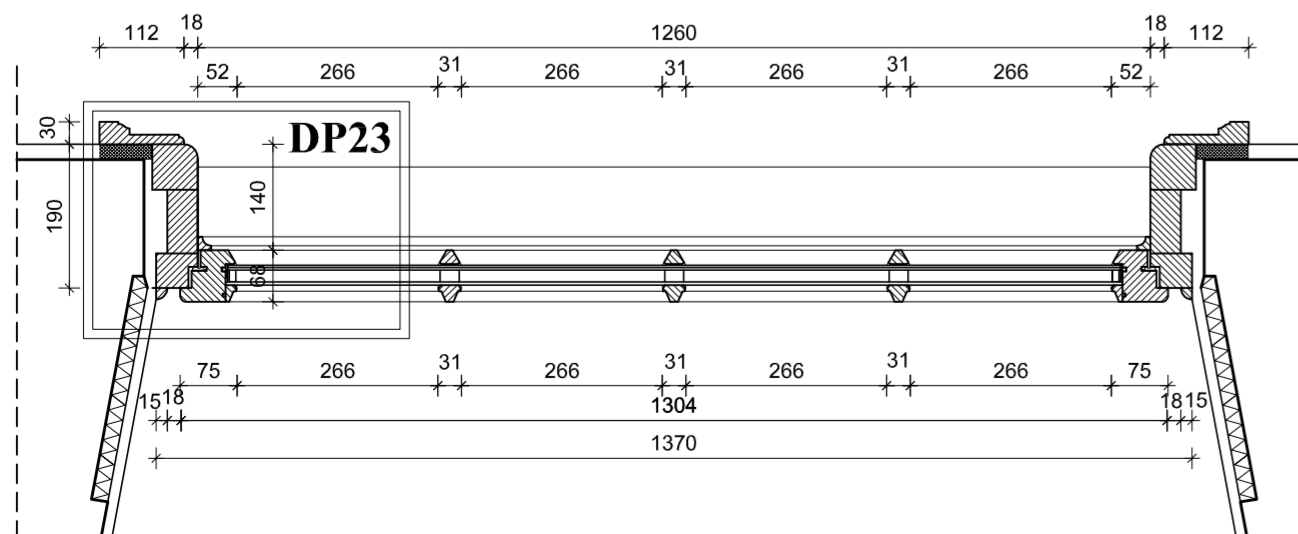
DRZWI TYP D1 - szt. 1 -

Drzwi drewniane dwuskrzydłowe plyninowo-ramowe z naswietlem.
 Wykonać nowe skrzydła drzwiowe z drewna sosnowego klejonego warstwowo, wzmocnione blachą i ocieplone, łączenia na łącza stolarskie.
 Istniejąca ościeżnica i ślepię do konserwacji i do dostosowania do nowych skrzydeł drzwiowych (poszerzenie ościeżnicy od wewnątrz wg rysunku).
 Dekoracyjne profile uszczelniające styk ram i plynin - do demontażu, konserwacji, ponownego wbudowania wg rysunku.
 Istniejące plyniny do demontażu, rozcięcia i doklejenia jako aplikacja na ciepłych plyninach systemowych.
 Profilowane opaski zewnętrzne do konserwacji.
 Po końcowym przeszlifowaniu i oczyszczeniu z kurzu zabezpieczyć preparatem przeciw szkodnikom biologicznym.
 Próg drzwiowy drewniany, wystający. Styk ramy skrzydła drzwi z progmem na przyłgę i uszczelkę według technologii producenta.
 Zawiasy czopowe wsuwane, klamki, tarcze, zamek do doboru w nadzorze autorskim.
 W naswietlu rama okienna odchylna, do wymiany na ramę z pakietem niskoemisyjnym z szyb zespolonych z komorą międzyszybową, grub. 26 mm (4/16/33).
 Okucia tj.: zawiasy wpuszczane i klamki - zdemontować, wyremontować, do ponownego montażu w nowych skrzydłach. Blokada tarcziowa rozwarcia ROTO.
 Malowanie okien i drzwi farbą olejną lub akrylową. Kolorystyka wg opisu technicznego.

UWAGA:
 PRZED PRZYSTĄPIENIEM DO PRAC SPRAWDZIĆ WYMIARY.
 PRACE WYKONYWAĆ ZGODNIE Z ZASADAMI SZTUKI BUDOWLANEJ.
 WSZELKIE ZMIANY UZGODNIĆ Z NADZOREM AUTORSKIM.



PRZEKRÓJ 1 - 1



PRZEKRÓJ 2 - 2

FRONTON	
<i>Pracownia architektoniczno-konserwatorska</i>	
03-284 Warszawa, ul. Uroczyjsko 1/5	
<small>tel./fax 0-22/675-76-81 - biuro; tel./fax 0-22/670-14-45 - pracownia; 0-502-537-387; e-mail: prac.fronton@wp.pl; http://analizy.biz/fronton</small>	
Investor	MUZEUM ŁAZIENKI KRÓLEWSKIE W WARSZAWIE ul. Agrykola 1, 00-460 Warszawa
Temat	PROJEKT REMONTU I KONSERWACJI STOLARKI OKIENNEJ ORAZ DRZWIOWEJ ZEWNĘTRZNEJ W BUDYNKU STAJNI KUBICKIEGO NA TERENIE MUZEUM ŁAZIENKI KRÓLEWSKIE W WARSZAWIE NA DZIAŁCE O NR EWIDENCYJNYM 4 W OBRĘBIE 5-06-16
Faza	PROJEKT BUDOWLANY
ARCHITEKTURA:	Podpis
Projektant prowadzący	mgr inż. arch. RAFAŁ PAWŁOWSKI Wa - 236/01
	mgr inż. arch. MALGORZATA PASTEWKA
	mgr inż. arch. PAULINA MALICKA-KAMIŃSKA
Tytuł rysunku: PROJEKT STOLARKI - DRZWI TYPU D1.	
Warszawa, grudzień 2016	Skala: 1:10
	Nr rysunku: A - 09