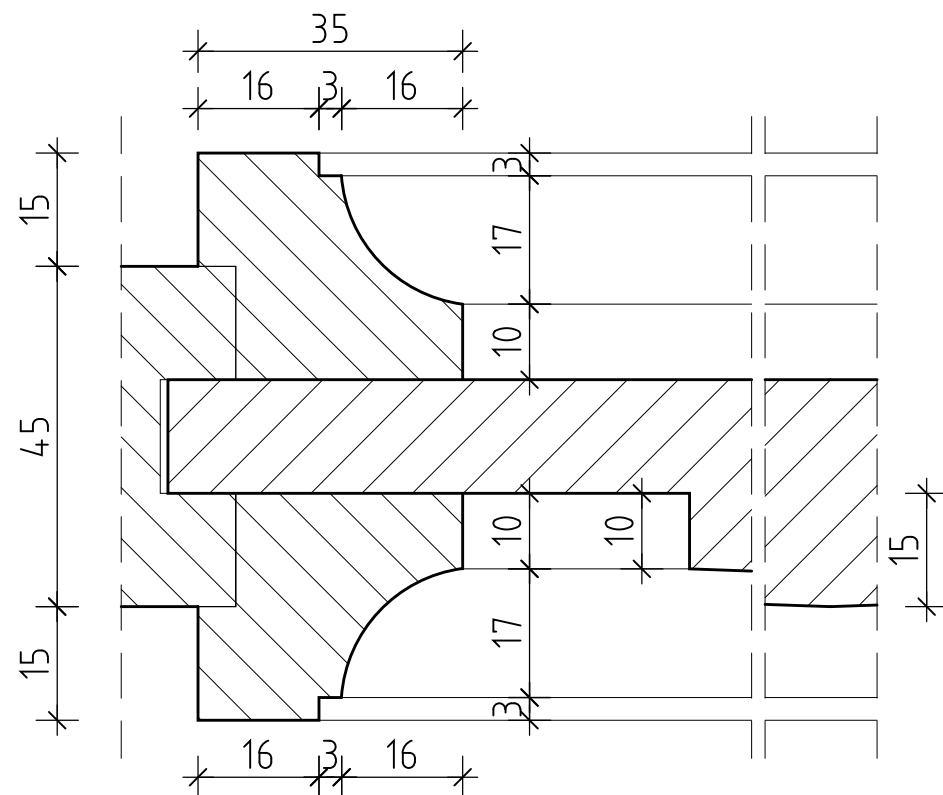
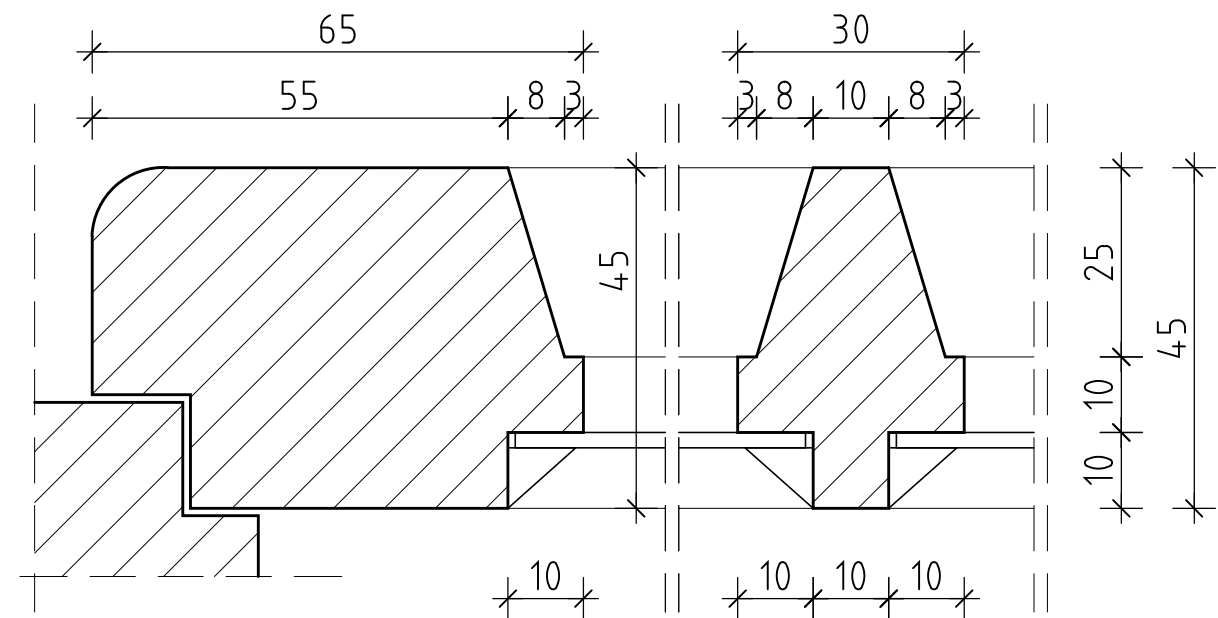


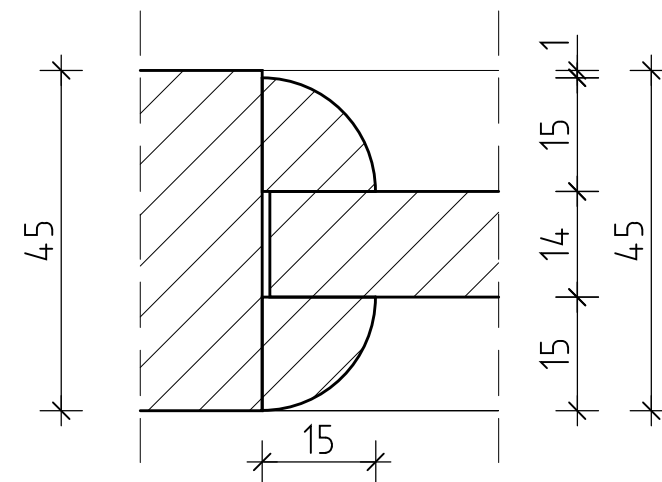
DRZWI D1
DETAL ŚLEMIENIA
SKALA 1:1



DRZWI D1
DETALE PŁYCINY
SKALA 1:1




DRZWI D1, D2 DETAL NAŚWIETLA SKALA 1:1



DRZWI D2
DETALE PŁYCINY
SKALA 1:1

INWENTARYZACJA
DETALE DRZWI TYP D1, D2
skala 1:1

		KAPRINT DOKUMENTACJE ARCHITEKTONICZNO - BUDOWLANE 04-551 Warszawa, ul. Starego Doktora 2 m 94 tel.kom.: 0-509-928-098, e-mail: biuro@kaprint.com.pl	
		OBIEKT: MUZEUM ŁAZIENKI KRÓLEWSKIE ZESPÓŁ PAŁACOWO-OGRODOWY W WARSZAWIE	
OPRACOWANIE: PROJEKT REMONTU I MODERNIZACJI STOLARKI DRZWIOWEJ ZEWNĘTRZNEJ BUDYNKU D. OBERŻY		Nr rysunku: 4	
TEMAT RYSUNKU: INWENTARYZACJA DRZWI D1, D2 - DETALE		Skala: 1:1	
BRANŻA: ARCHITEKTURA		Podpis:	
AUTORZY OPRACOWANIA: inż. Andrzej Jeżewski upr. bud. MAZ/0264/ZHOK/04 techn. bud. Anita Kaproń Janusz Kaproń		Plik:	
		Data: 02 - 2016	