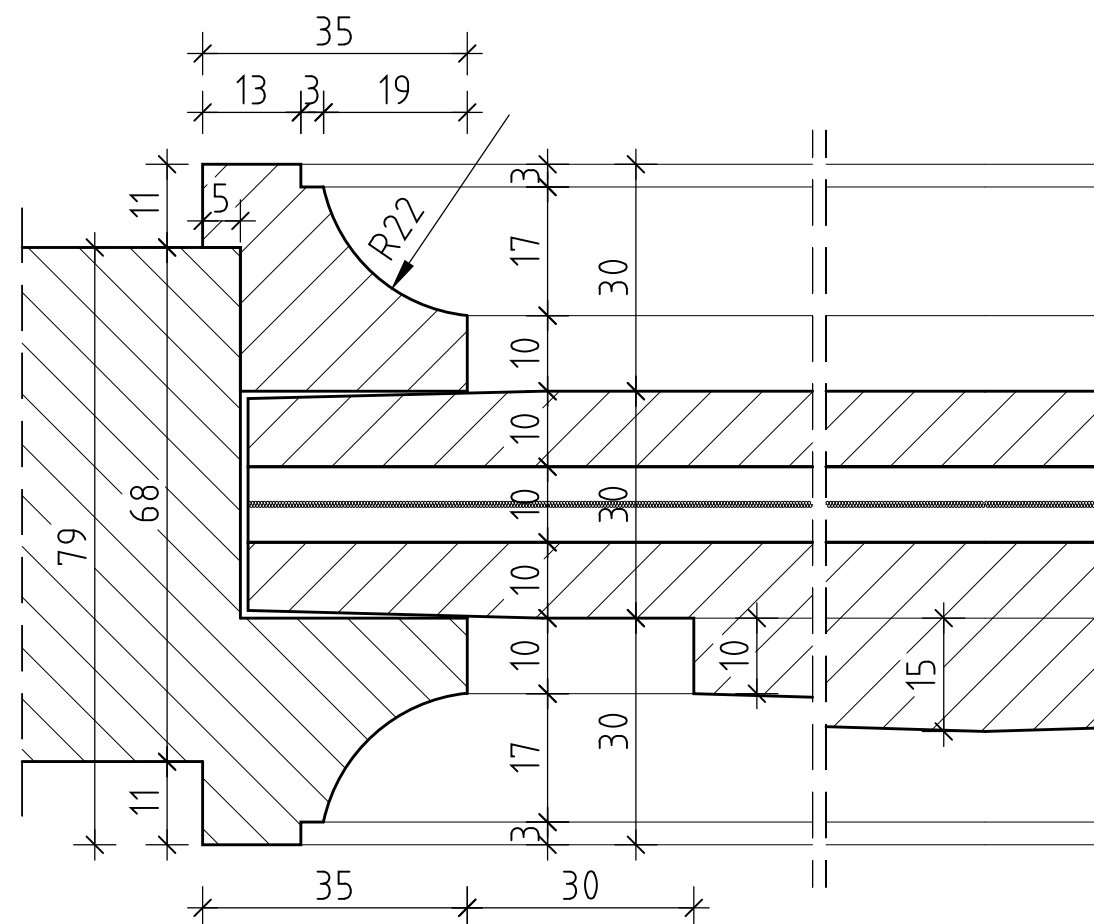
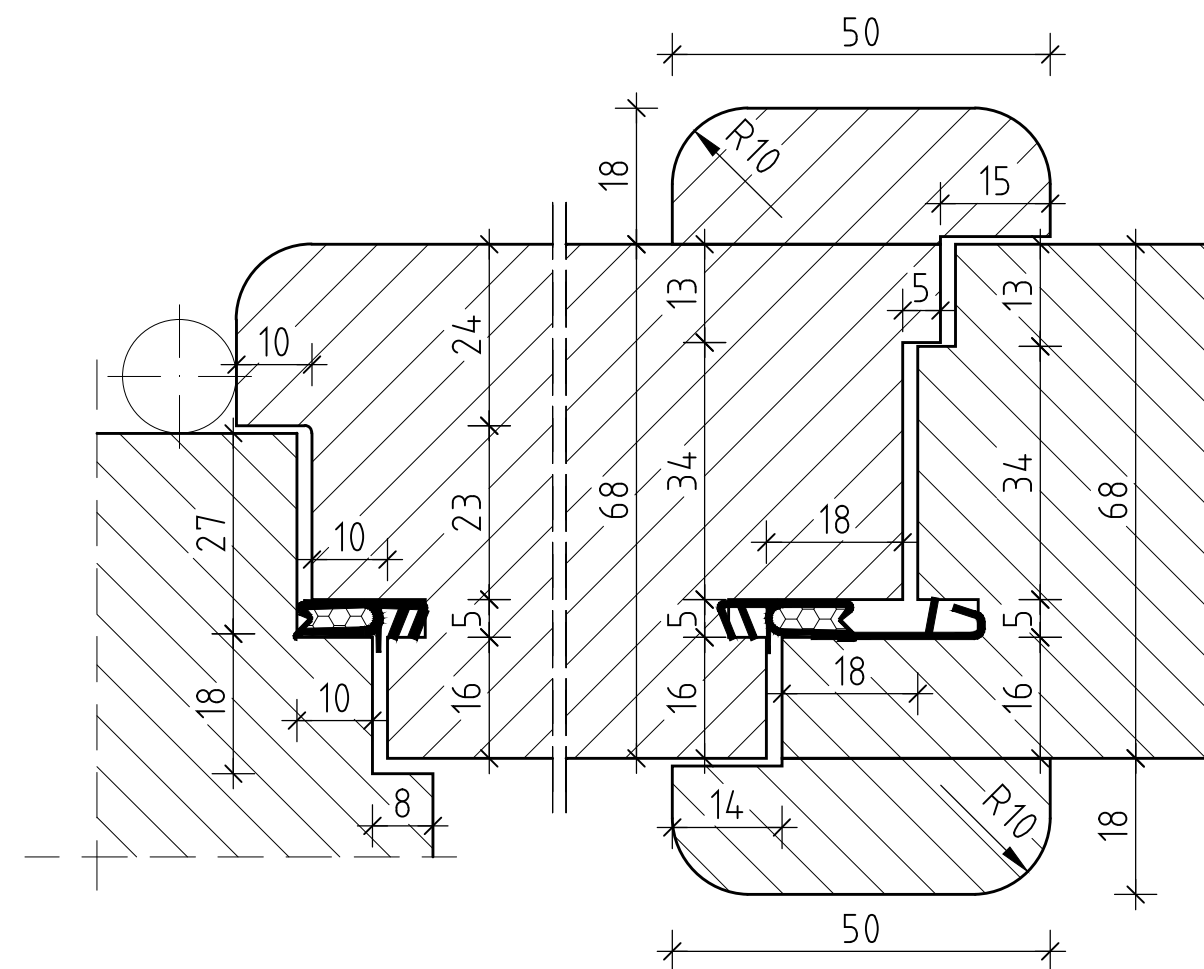



DRZWI D2
PŁYCINA
DETAL PRZEKROJU
POZIOMEGO
SKALA 1:1



DRZWI D1
PŁYCINA
DETAL PRZEKROJU
POZIOMEGO
SKALA 1:1



DRZWI D1, D2
RAMIAK I PRZYMYK
DETAL PRZEKROJU POZIOMEGO
SKALA 1:1

 KAPRINT DOKUMENTACJE ARCHITEKTONICZNO - BUDOWLANE 04-551 Warszawa, ul. Starego Doktora 2 m 94 tel.kom.: 0-509-928-098, e-mail: biuro@kaprint.com.pl	
OBIEKT: MUZEUM ŁAZIENKI KRÓLEWSKIE ZESPÓŁ PAŁACOWO-OGRODOWY W WARSZAWIE	
OPRACOWANIE: PROJEKT REMONTU I MODERNIZACJI STOLARKI DRZWIOWEJ ZEWNĘTRZNEJ BUDYNKU D. OBERŻY	
TEMAT RYSUNKU: PROJEKT - DRZWI D1, D2 DETALE PŁYCIN, RAMIAKA, PRZYMYKU	Nr rysunku: 7
BRANŻA: ARCHITEKTURA	Skala: 1:1
AUTORZY OPRACOWANIA: inż. Andrzej Jeżewski upr. bud. MAZ/0264/ZHOK/04 techn. bud. Anita Kaproń Janusz Kaproń	podpis: Plik: Data: 02 - 2016