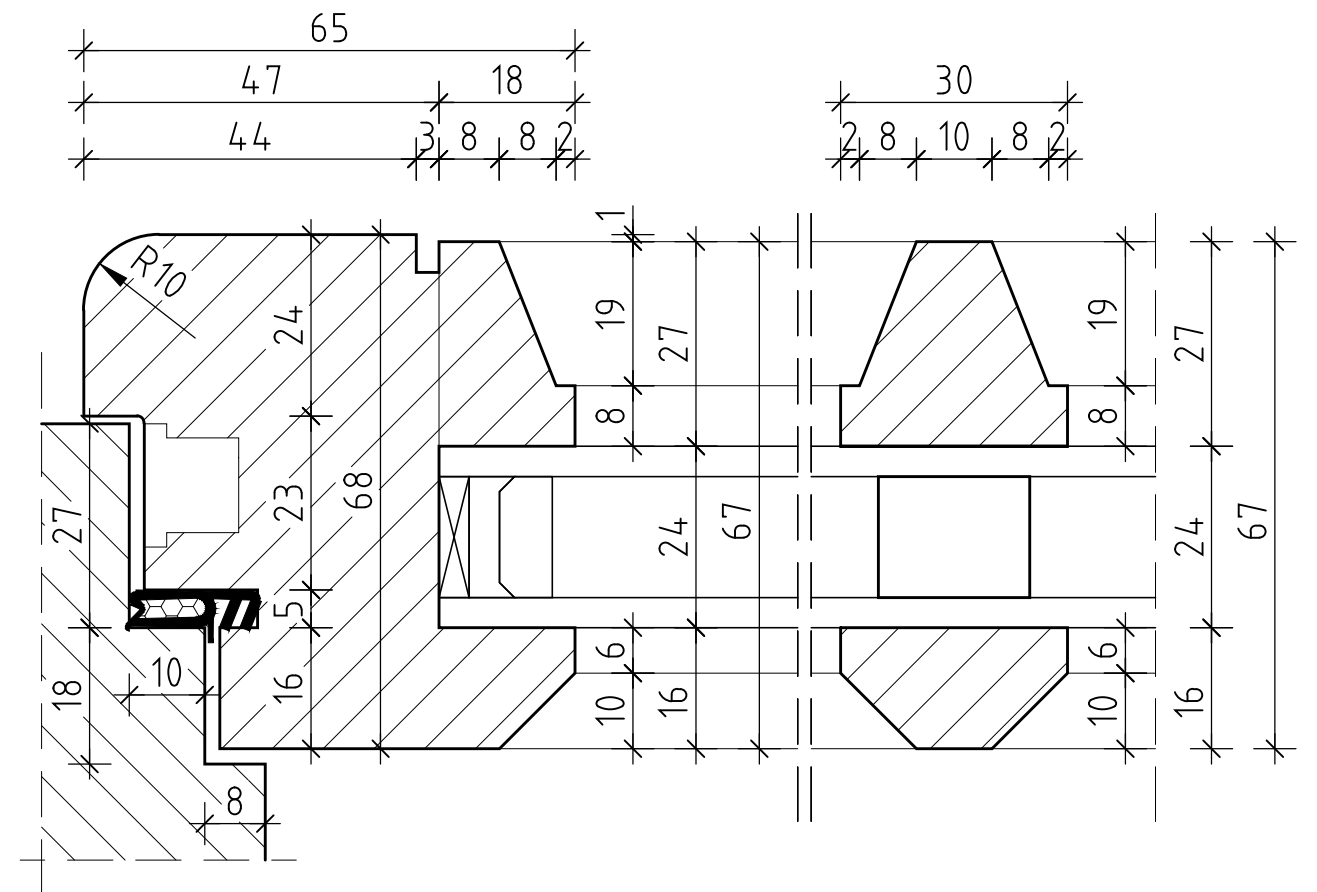



DRZWI D1 , D2
NAŚWITLIE ZE ŚLEMNIEM
DETAL PRZEKROJU PIONOWEGO
SKALA 1:1



DRZWI D1 , D2
NAŚWITLIE
DETAL PRZEKROJU POZIOMEGO
SKALA 1:1

PROJEKT
DETALE DRZWI TYP D1, D2
NAŚWITLIE I ŚLEMIEŃ
skala 1:1

		KAPRINT DOKUMENTACJE ARCHITEKTONICZNO - BUDOWLANE 04-551 Warszawa, ul. Starego Doktora 2 m 94 tel.kom.: 0-509-928-098, e-mail: biuro@kaprint.com.pl	
		OBIEKT: MUZEUM ŁAZIENKI KRÓLEWSKIE ZESPÓŁ PAŁACOWO-OGRODOWY W WARSZAWIE	
OPRACOWANIE:		PROJEKT REMONTU I MODERNIZACJI STOLARKI DRZWIOWEJ ZEWNĘTRZNEJ BUDYNKU D. OBERŻY	
TEMAT RYSUNKU:		PROJEKT - DRZWI D1, D2 DETALE NAŚWITLA I ŚLEMIA	
BRANŻA: ARCHITEKTURA		Nr rysunku: 8	
AUTORZY OPRACOWANIA:		Skala: 1:1	
inż. Andrzej Jeżewski upr. bud. MAZ/0264/ZHOK/04 techn. bud. Anita Kaproń Janusz Kaproń		podpis:	
		Plik:	
		Data: 02 - 2016	