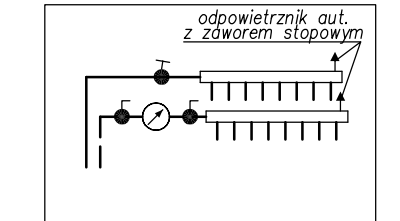
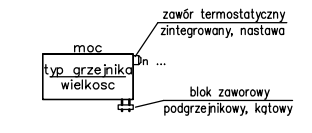


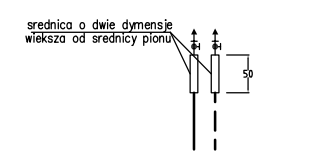
DETAL MONTAŻU ARMATURY W SZAFKACH ROZDZIELACZOWYCH



PODŁĄCZENIE GRZEJNIKA



ZAKOŃCZENIE PIONÓW



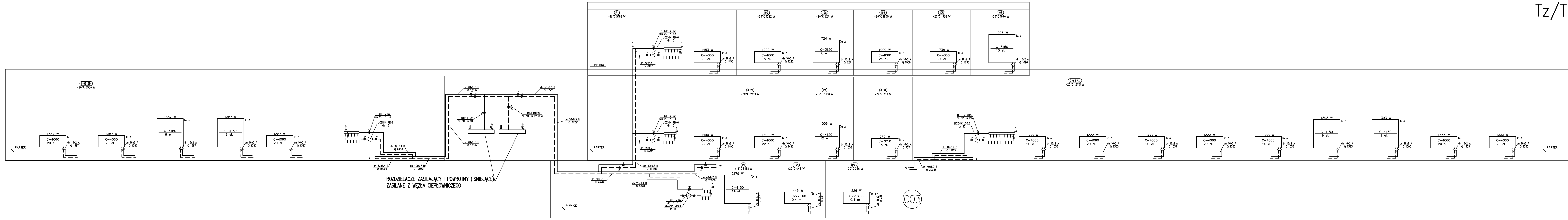
LEGENDA:

- PRZEWODY C.O. – PP STABI PN20
- PRZEWODY C.O. – Z RUR PE-X Z POWŁOKĄ ANTYDYFUZYJNĄ
- PION INSTALACJI CO
- GRZEJNIK STALOWY CZŁONOWY O WYGLĄDZIE HISTORYCZNYM, Z BUDOWANĄ WKŁADKĄ ZAWOROWĄ
- GRZEJNIK STALOWY PŁYTOWY GŁADKI TYPU PLAN, Z BUDOWANĄ WKŁADKĄ ZAWOROWĄ
- CIEPŁOMIERZ
- ZAWÓR TERMOSTATYCZNY Z GŁOWCĄ
- ZAWÓR REGULACYJNY
- ZAWÓR ODCINAJĄCYM ZE SPUSTEM
- PRZYGRIEJNIKOWY ZAWÓR ODCINAJĄCY

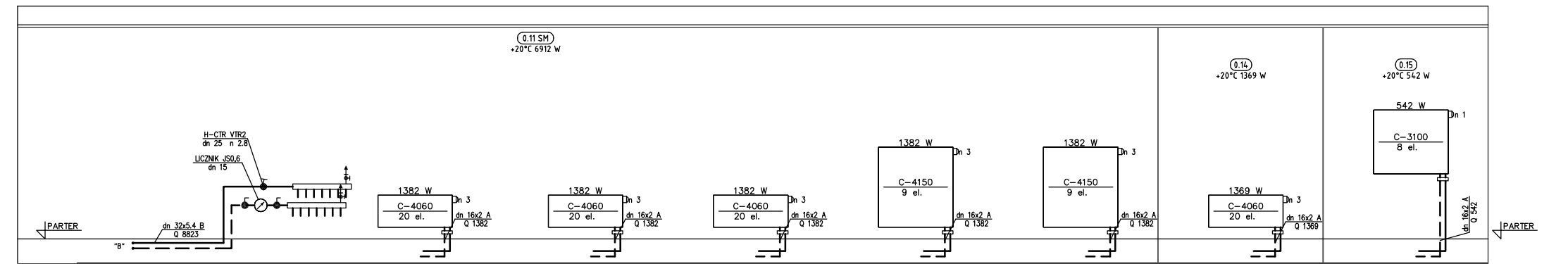
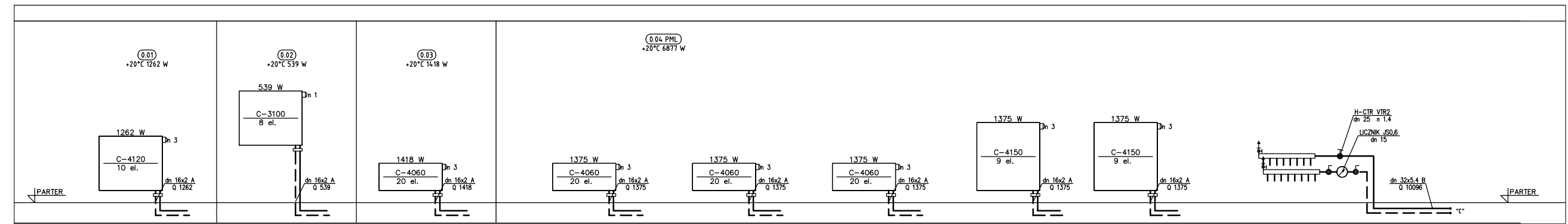
UWAGI:

1. PRZED PRZYSTĄPIENIEM DO MONTAŻU NALEŻY ZDEMONTOWAĆ ISTNIEJĄCĄ INSTALACJĘ.
2. PRZED PRZYSTĄPIENIEM DO REALIZACJI NALEŻY SPRAWDZIĆ TRASĘ A W RAZIE STWIERDZENIA ISTOTNYCH RÓŻNIC LUB KOLIZJI ZAWADOMIĆ PROJEKTANTA.
3. NALEŻY UNIKAĆ KOLIZJI Z INNYMI SIECIAMI I PRZEWODAMI
4. NALEŻY PRZESTRZEGAĆ ZALECEŃ MONTAŻOWYCH PRODUCENTA URZĄDZEŃ I RUR (WŁASZCZE W ZAKRESIE PUNKTÓW STAŁYCH I PODPÓR PRZESÓWNYCH).
5. W NAJWIŻSZYCH MIEJSCACH INSTALACJA NALEŻY MONTOWAĆ AUTOMATYCZNE ZAWORY ODPIĘTRZAJĄCE, W NAJNIŻSZYCH ZAWORY ODWADNIAJĄCE.
6. STRONĄ PODŁĄCZENIA GRZEJNIKA ZGODNIE Z RZUTAMI. PRZY SKŁADANIU ZAMÓWIENIA NA GRZEJNIKI NALEŻY ZWRÓCIĆ UWAGĘ NA SPOSÓB ORAZ STRONĘ PODŁĄCZENIA GRZEJNIKA.
7. PO WYKONANIU INSTALACJI NALEŻY PRZEPROWADZIĆ POMIARY PRZEPŁYWU I USTAWIĆ NA ZAWORACH RÓWNOWAŻĄCYCH NASTAWY EKSPLOATACYJNE (POPRAWIE KOREKTE WSTĘPNYCH NASTAW PROJEKTOWYCH)

$T_z/T_p = 80/60^{\circ}\text{C}$



ROZDZIELACZE ZASILAJĄCY I POWROTNY (ISNIEJĄCE) ZASILANE Z WĘZŁA CIEPŁOWNICZEGO



INWESTOR	Muzeum Łazienki Królewskie w Warszawie Letnia Rezydencja króla Stanisława Augusta
OBIEKT	BUDYNEK STAJNI KUBICKIEGO na terenie FOLWARKU Park Muzeum Łazienki Królewskie ul. Agrykola 1, 00-460 Warszawa Dz. ew. nr 4, obręb nr: 5-06-16, Dz. Śródmieście M. St. Warszawy KATEGORIA OBIEKTU - IX BUDYNEK KULTURY - MUZEUM
PROJEKT	PROJEKT BUDOWLANO - WYKONAWCZY PRZEBUDOWY, REMONTU I ADAPTACJI
BRANŻA/ OPRACOWANIE	TOM 3 BRANŻA SANITARNA
TYTUŁ RYSUNKU	ROZWIŃCZENIE INSTALACJI CENTRALNEGO OGRZEWANIA
PROJEKTANT	mgr inż. ZBIGNIEW SKOPIŃSKI upr. bud. nr MAZ/0211/PWOS/11
SPRAWDZAJĄCY	mgr inż. ZBIGNIEW M. SKOPIŃSKI upr. bud. nr SI-58377
DATA marzec 2017 r.	SKALA: - NR RYS. S15