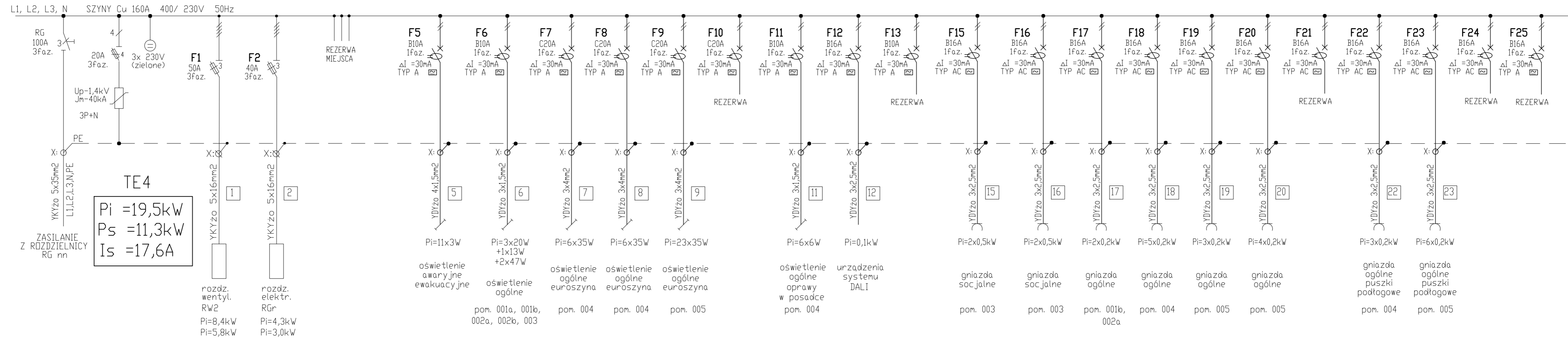


TABLICA TE4



UWAGI:

1. W tablicy zastosować aparaturę jednego producenta.
2. Rozdzielnica 4x24 moduły, drzwiczki metalowe zlicowane ze ścianą.
3. W tablicy pozostawić 15% rezerwy miejsca.

OCRONA PRZED DOTYKIEM POŚREDNIM
SAMOCZYNNY WYŁĄCZANIE ZASILANIA

UKŁAD SIECI TN-S

JEDNOSTKA PROJEKTOWA: JL-PROJEKT 01-684 Warszawa, ul. Klaudyń 12/167, mail: jlprojekt22@gmail.com tel./fax (22) 819 03 25, 501 388 400, 501 863 625	
INWESTOR	Muzeum Łazienki Królewskie w Warszawie Letnia Rezydencja króla Stanisława Augusta
OBIEKT	BUDYNEK STAJNI KUBICKIEGO na terenie FOLWARKU Park Muzeum Łazienki Królewskie ul. Agrykola 1, 00-460 Warszawa Dz. ew. nr 4, obręb nr: 5-06-16, Dz. Śródmieście M. St. Warszawy KATEGORIA OBIEKTU - IX BUDYNEK KULTURY - MUZEUM
PROJEKT	PROJEKT BUDOWLANO - WYKONAWCZY PRZEBUDOWY, REMONTU I ADAPTACJI
BRANŻA/OPRACOWANIE	TOM 4 BRANŻA INSTALACJE ELEKTRYCZNE
TYTUŁ RYSUNKU	SCHEMAT TABLICZY TE4
PROJEKTANT	mgr inż. Jacek Łuczak upr. bud. nr Wa-87/02
SPRAWDZAJĄCY	mgr inż. Piotr Grabowski upr. bud. nr St-755/89
SKALA	DATA marzec 2017 r.
	NR RYS. E-10