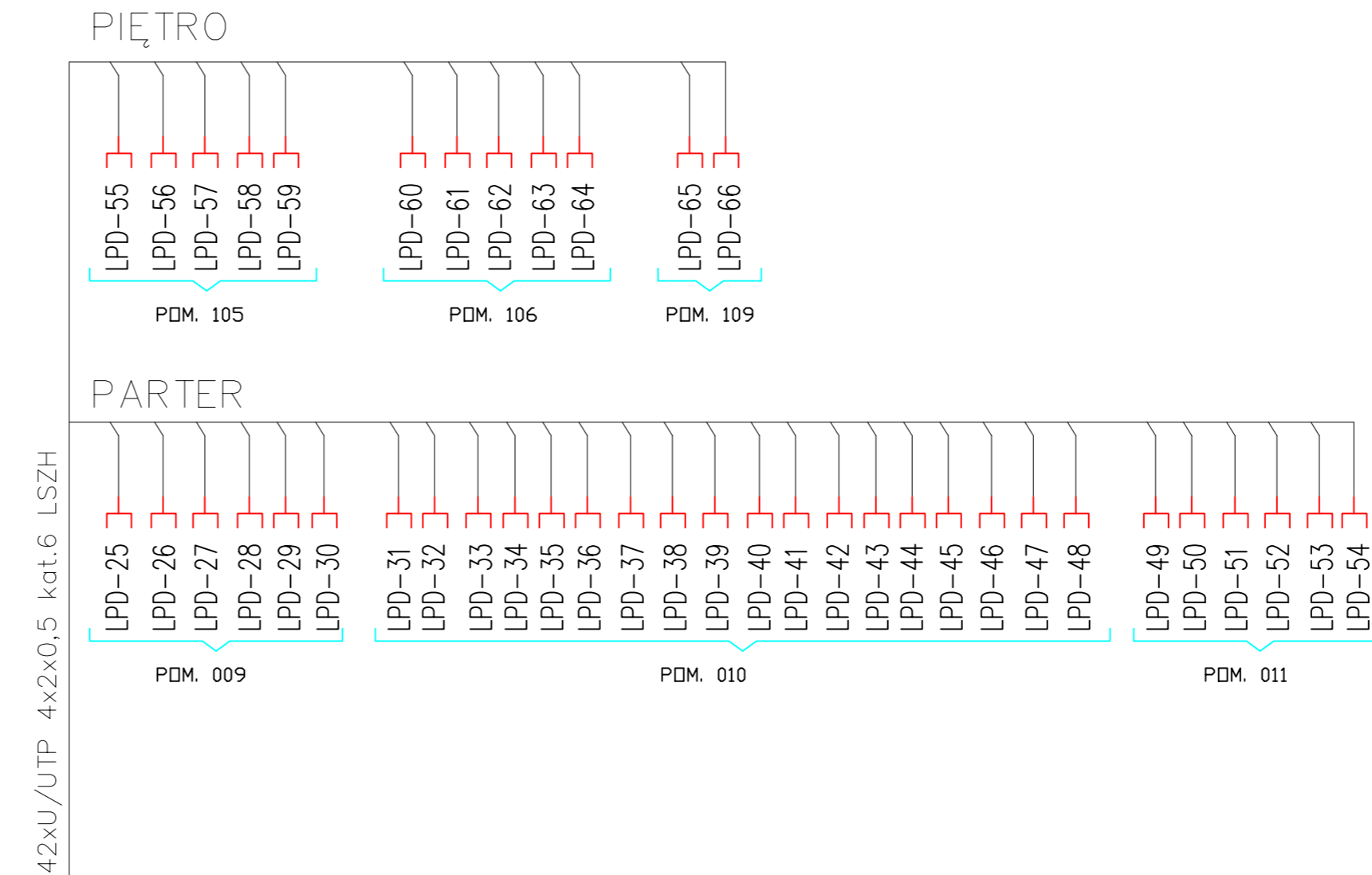
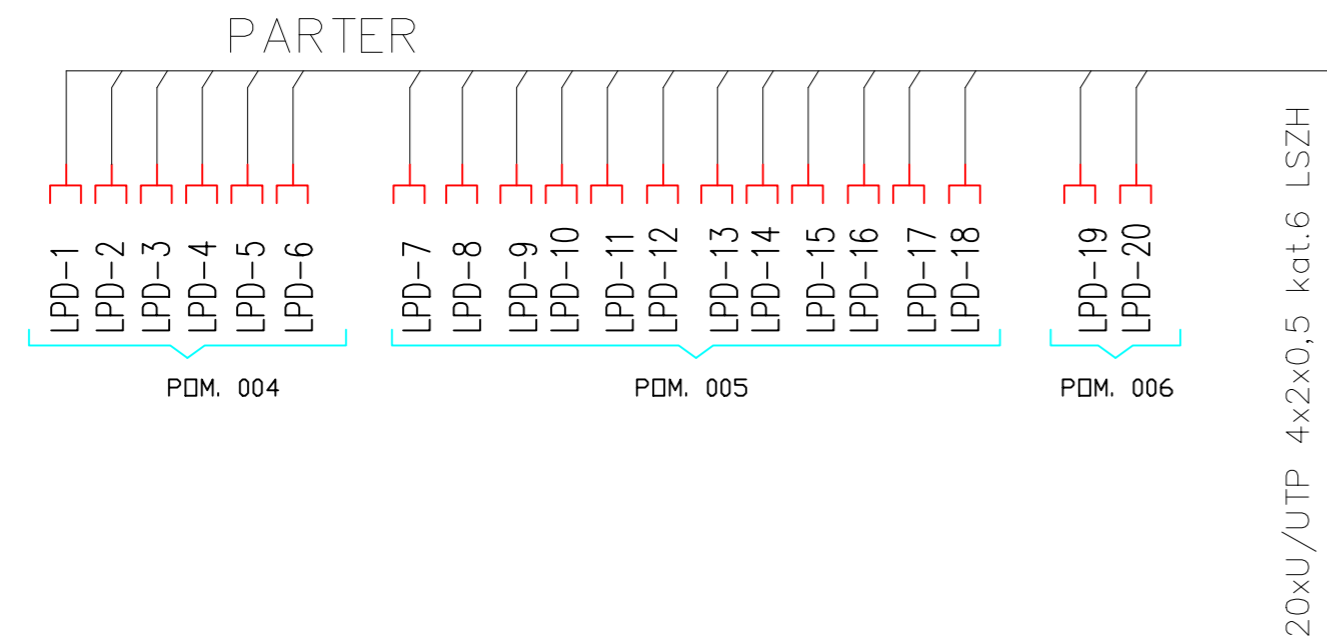


CZEŚĆ MUZEUM ŁAZIENKI KRÓLEWSKIE

CZEŚĆ MUZEUM ŁOWIECTWA I JEŹDZIECTWA



istniejąca szafa przyłączeniowa

kabel światłowodowy uniwersalny 4x50/125um, OM2/LSZH-3

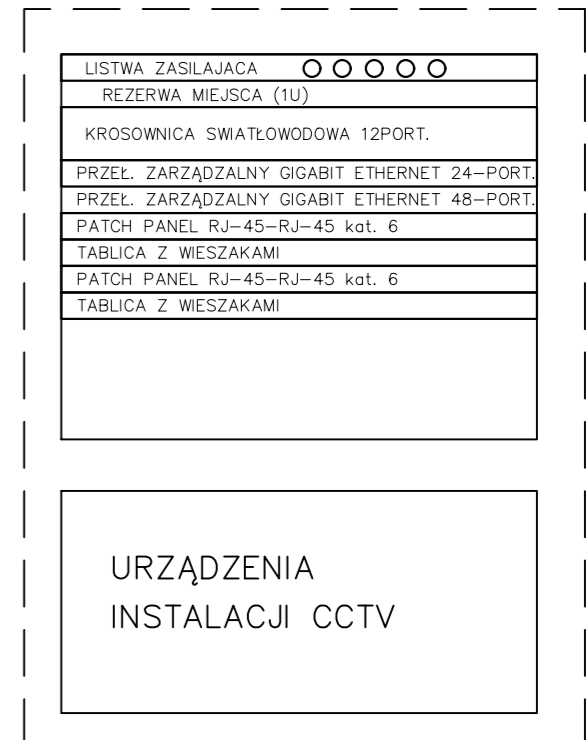


PDM. P7 - PIWNICA

ZEWNETRZNE KABELE ŚWIATŁOWODOWE, ISTNIEJĄCE - BEZ ZMIAN

- OZNACZENIA:
 LPD – lokalny punkt dystrybucyjny
 – gniazdo logiczne RJ-45 kat. 6

WIDOK LPD
 SZAFKA 32U RACK 19"



UWAGI:

- OSTATECZNY DOBÓR SPRZETU AKTYWNEGO I SZAFKI TELETECHNICZNEJ – DO UZGODNIENIA Z INWESTOREM.
- SZAFKA TELETECHNICZNA O WYM. 600x1615x600mm (sz x w x gł.). DODATKOWO WYPOSAŻONA W COKÓŁ.

JEDNOSTKA PROJEKTOWA: JL-PROJEKT 01-684 Warszawa, ul. Klaudyń 12/167, mail: jlprojekt22@gmail.com tel. (22) 819 03 25, 501 388 400, 501 863 625	
INWESTOR	Muzeum Łazienki Królewskie w Warszawie Letnia Rezydencja króla Stanisława Augusta
OBIEKT	BUDYNEK STAJNI KUBICKIEGO na terenie FOLWARKU Park Muzeum Łazienki Królewskie ul. Agrykola 1, 00-460 Warszawa Dz. ew. nr 4, obręb nr: 5-06-16, Dz. Śródmieście M. St. Warszawy KATEGORIA OBIEKTU - IX BUDYNEK KULTURY - MUZEUM
PROJEKT	PROJEKT BUDOWLANO - WYKONAWCZY PRZEBUDOWY, REMONTU I ADAPTACJI
BRANŻA/OPRACOWANIE	TOM 4 BRANŻA INSTALACJE ELEKTRYCZNE
TYTUŁ RYSUNKU	SCHEMAT BLOKOWY SIECI LOGICZNEJ
PROJEKTANT	mgr inż. Jacek Łuczak upr. bud. nr Wa-87/02
SPRAWDZAJĄCY	mgr inż. Piotr Grabowski upr. bud. nr St-755/89
SKALA	DATA marzec 2017 r. NR RYS. T-10